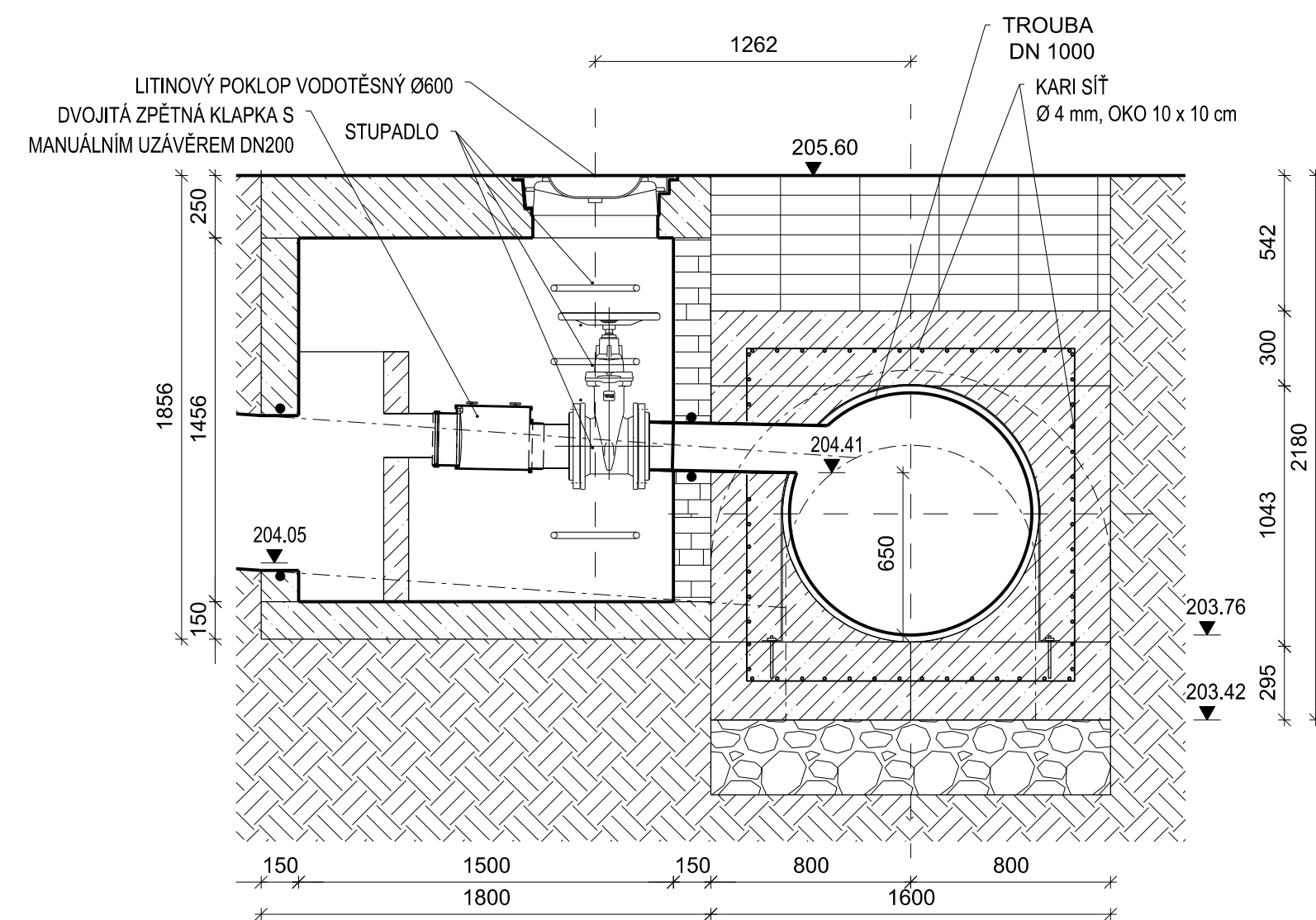


PŘÍPOJKA P1 VE STANIČENÍ 15,8 m *)

ŘEZ A-A

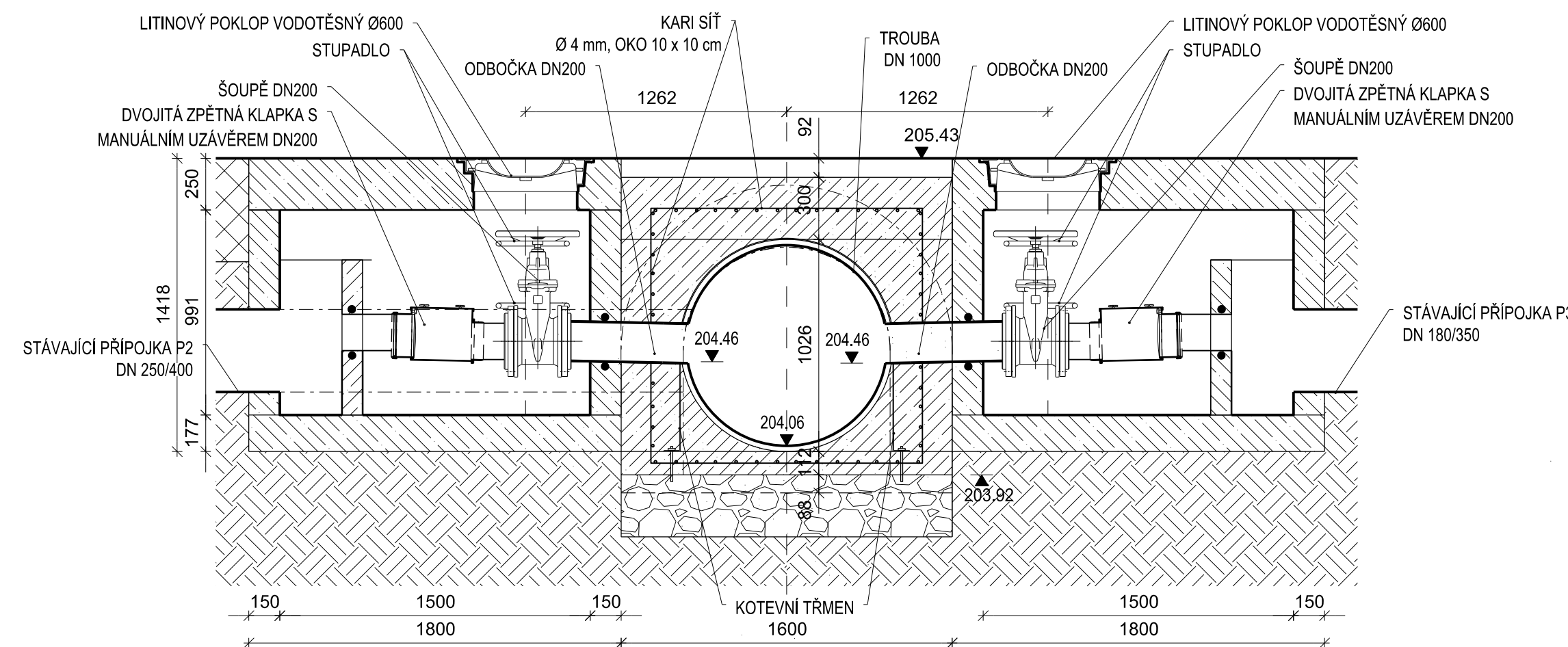
M 1:25



PŘÍPOJKY P2, P3 VE STANIČENÍ 54,2 m *)

ŘEZ B-B

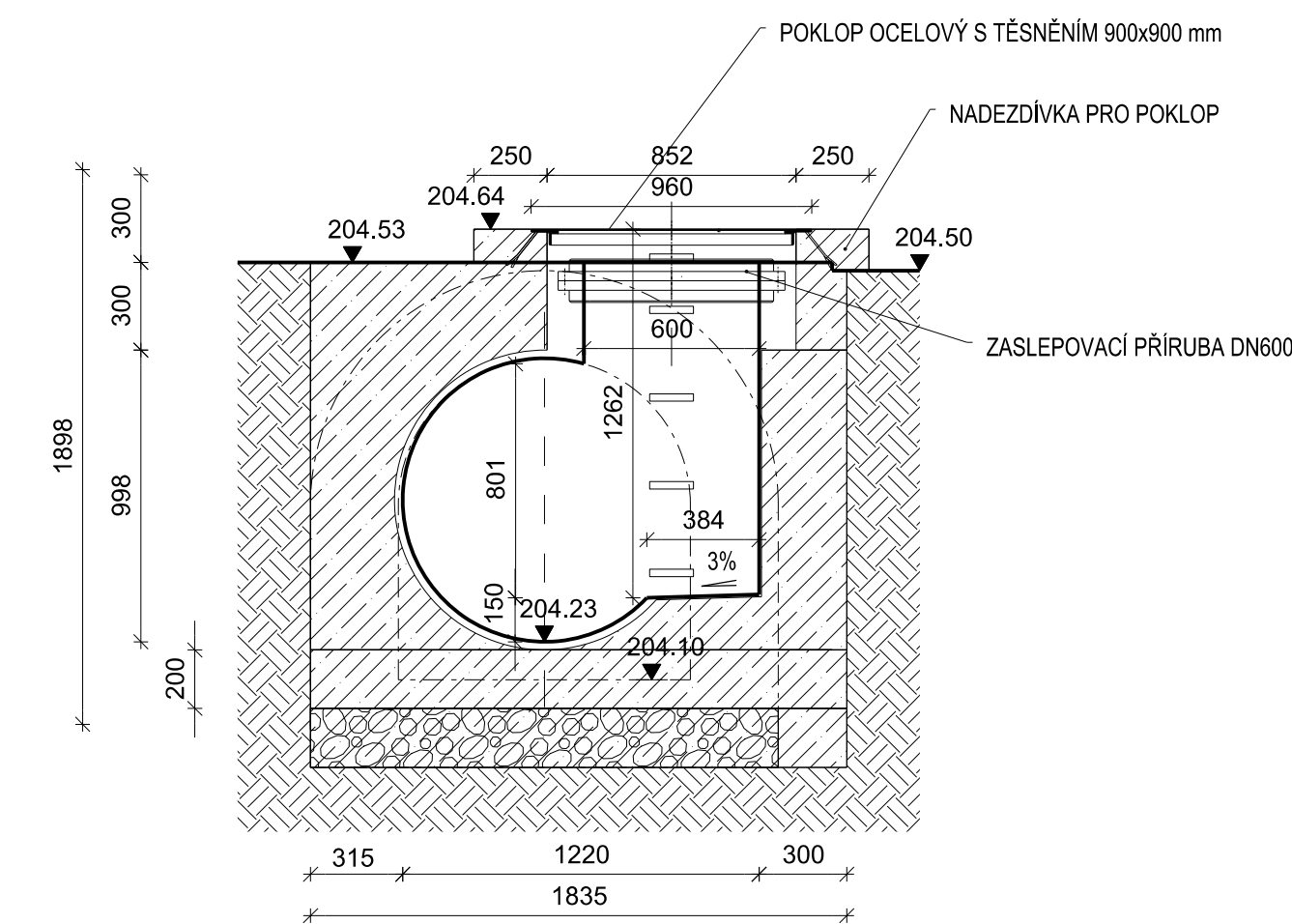
M 1:25



REVIZNÍ ŠACHTA RŠ VE STANIČENÍ 74,38 m

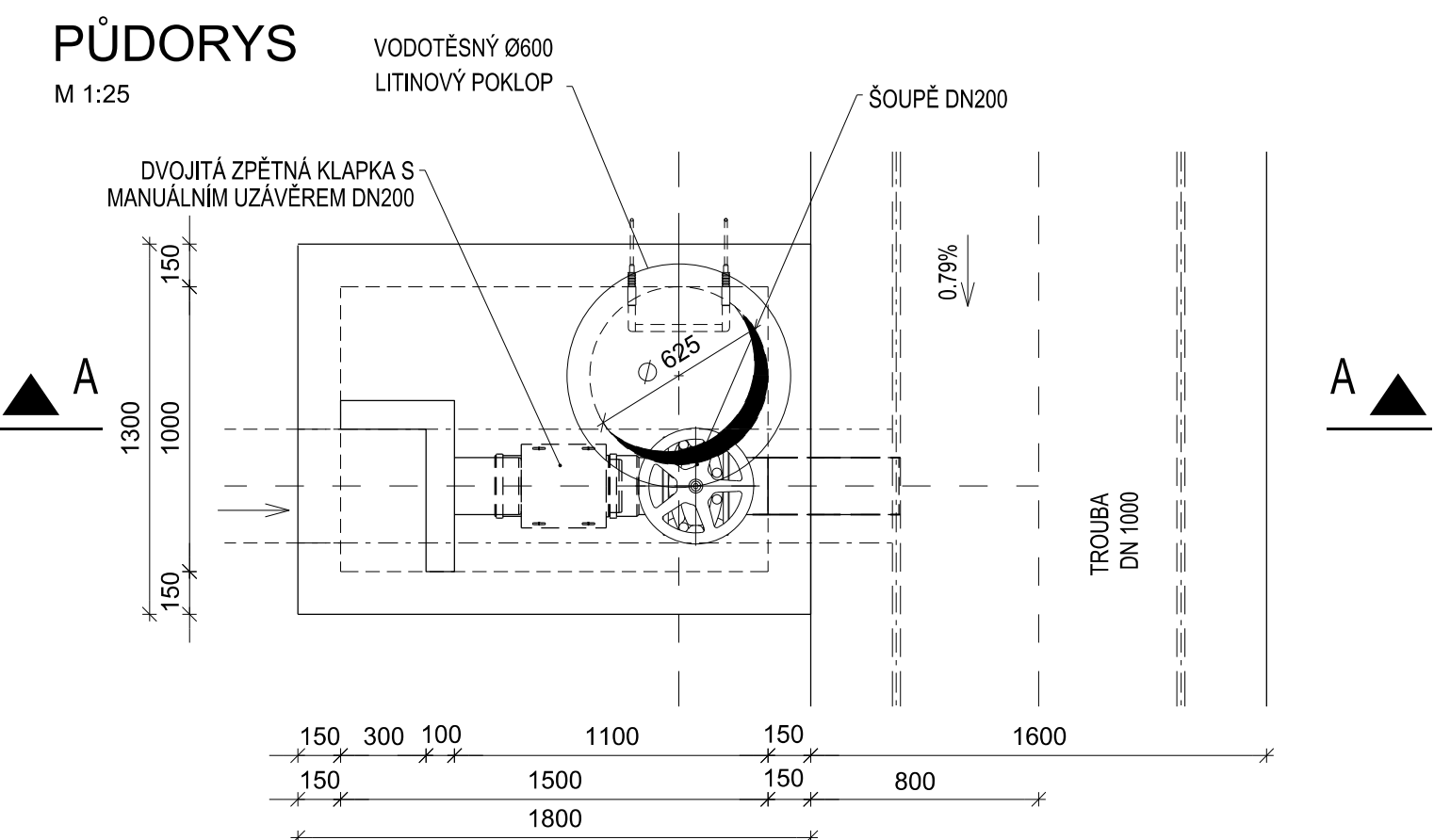
ŘEZ C-C

M 1:25



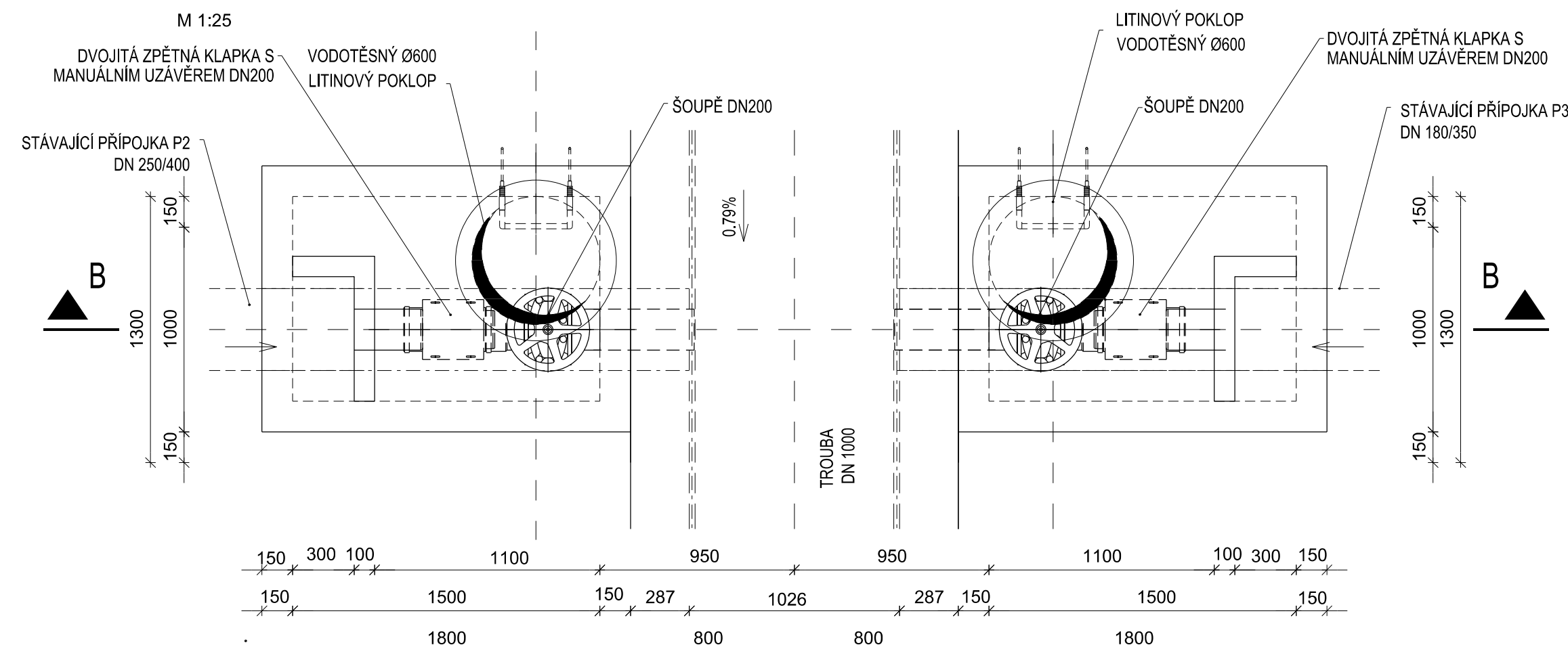
PŮDORYS

M 1:25



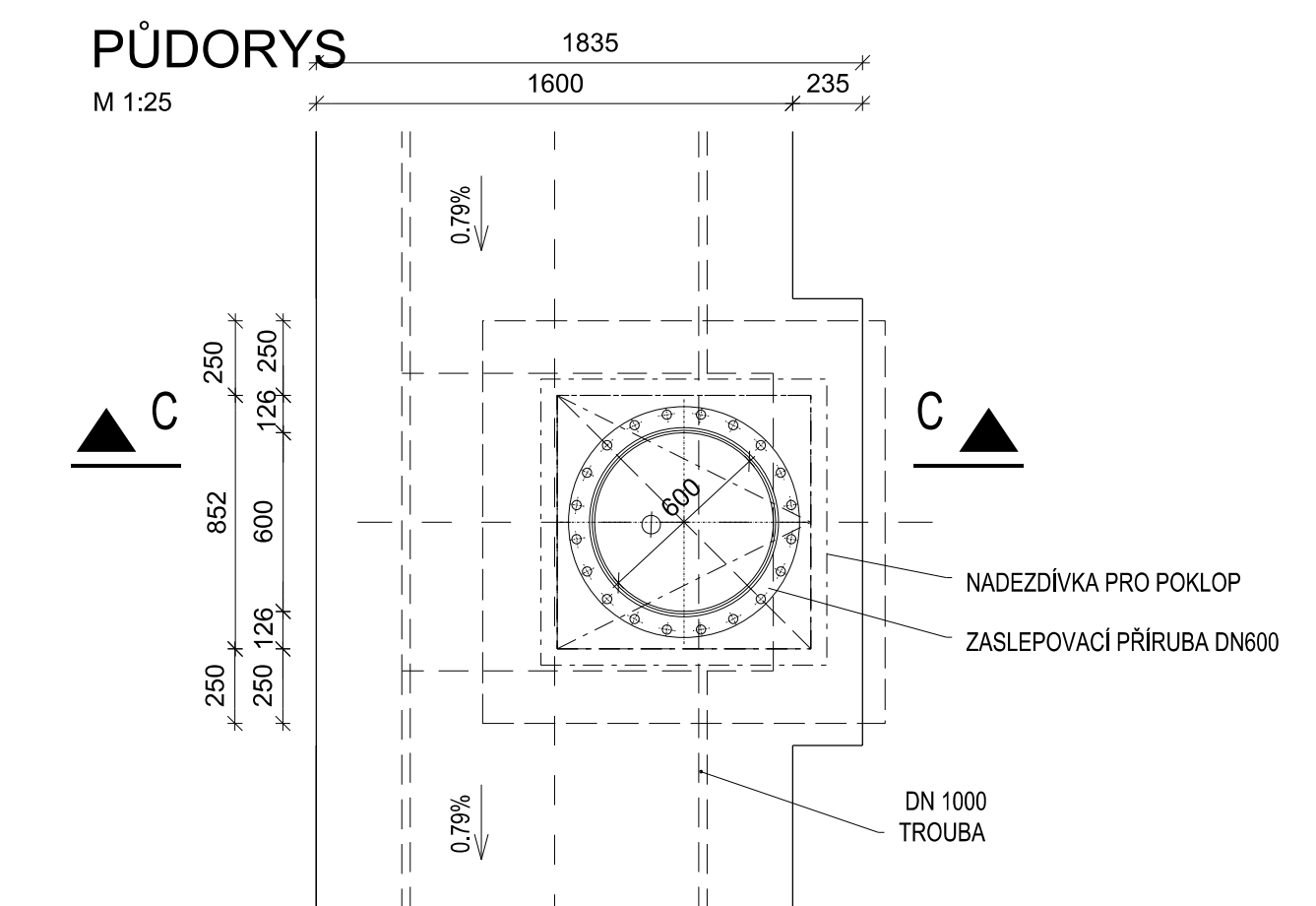
PŮDORYS

M 1:25



PŮDORYS

M 1:25



LEGENDA

	BETON C25/30 XA1		STÁVAJÍCÍ KONSTRUKCE PODLAHY
	BETON C30/37 XA1		DOBETONOVÁNÍ PODLAHY, BETON C25/30 XA1
	PROLITÍ PODKLADNÍM BETONEM		VYDŽĚNO Z CIHEL
	STÁVAJÍCÍ KONSTRUKCE STOKY		BOURANÉ KONSTRUKCE

Doplňující údaje :

0	11/2013	ČISTOPIS	Ing. J.Doležal	Radim Novák	Ing. M.Hrdlička
Rev.	Datum	Popis	Zpracoval	Kontroloval	Schválil
Objednatel :			Souprava :		
Město Kolín Karlovo náměstí 78, 280 12 Kolín tel: +420 321 748 111 e-mail: posta@mukolin.cz, http://www.mukolin.cz					
Zhotovitel :			IKP CONSULTING ENGINEERS		
IKP Consulting Engineers, s.r.o. Jankovcova 1037/49, Classic 7 - budova C, CZ-170 00 Praha 7 tel: +420 255 733 111, fax: +420 255 733 605 e-mail: info@ikpce.com, http: www.ikpce.com					
Projekt :			Číslo projektu : 1 1 3 1 2 1		
Kraj: Středočeský			Obec: Kolín		
Obsah :			Vedoucí projektu: Radim Novák		
ČÁST D - DOKUMENTACE STAVEBNÍHO OBJEKTU Kolín - Obnova kanalizační stoky F II			Stupeň: DVZ		
			Datum: 11/2013		
			Archiv: -		
			Formát: 5 A4		
			Měřítko: 1:25		
Část :			Příloha:		
PŘÍPOJKY P1, P2, P3 A REVIZNÍ ŠACHTA RŠ			D.1 D.1.5		

*) POZN.: VZOROVÉ ŘEŠENÍ - ŠACHTY A JEJICH VYBAVENÍ BUDOU UPŘESNĚNY DLE NALEZENÉHO STAVU PŘÍPOJEK NA STAVBĚ