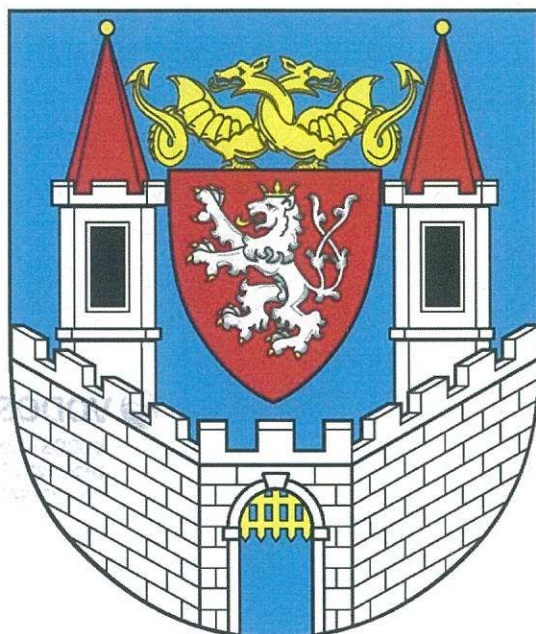


KANALIZACE A VODOVOD PRO VEŘEJNOU POTŘEBU



MĚSTO KOLÍN

se sídlem Karlovo náměstí 78, 280 12 Kolín I

vydává

STANDARDY VODÁRENSKÝCH A KANALIZAČNÍCH
ZAŘÍZENÍ MĚSTA KOLÍNA PRO OBDOBÍ 2019-2024

zpracované provozovatelem, společností VODOS s.r.o.



VODOS *Kolín*

KANALIZACE

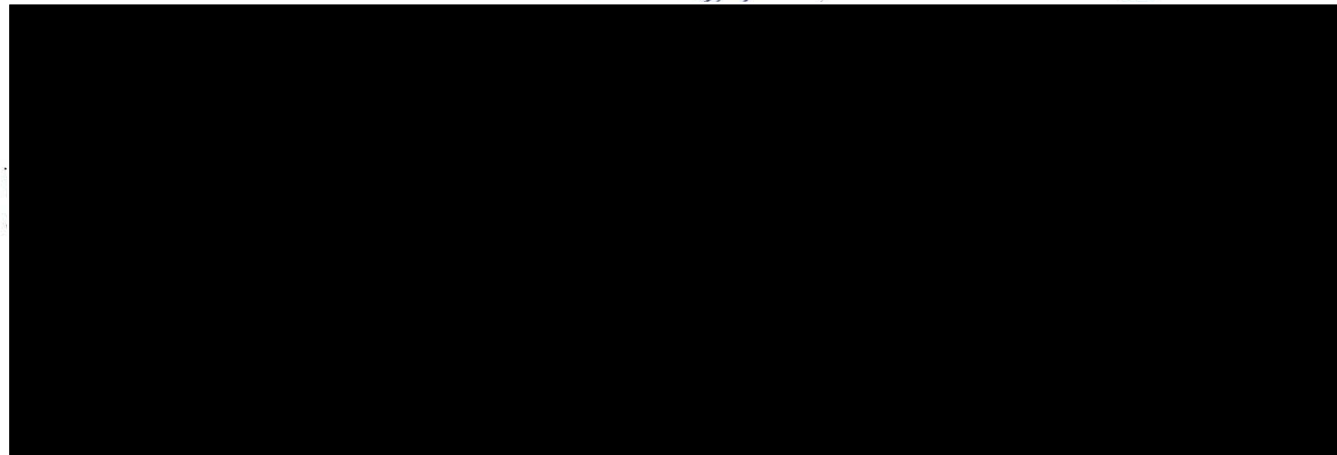
Tyto kanalizační standardy byly projednány a schváleny Radou města Kolína dne 10.06.2019, usnesení č. 1011/25/RM/2019

V Kolíně dne 12.06.2019

V Kolíně dne 17.06.2019

Vlastník:

Provozovatel: 



Dne 29.05.2019 zpracoval:

Martin Mlynář, provozní ředitel
Tomáš Holub, vedoucí technicko-provozní činnosti
VODOS s.r.o., Legerova 21, 280 02 Kolín III



OBSAH:

1.1. CHARAKTER KANALIZACE PRO VEŘEJNOU POTŘEBU	3
1.1.1. Základní názvosloví	3
1.1.2. Odpadní vody	4
1.1.3. Kanalizační systémy	5
1.2. PODMÍNKY PRO PROJEKTOVÁNÍ	5
1.2.1. Zásady volby kanalizačního systému	5
1.2.2. Hydrotechnické řešení	6
1.2.2.1. Splaškové vody	6
1.2.2.2. Průmyslové vody	8
1.2.2.3. Dešťové vody	8
1.2.2.4. Balastní vody	10
1.2.3. Vedení trasy	10
1.2.3.1. Směrové vedení	10
1.2.3.2. Výškové vedení	13
1.2.3.3. Krytí potrubí	15
1.2.4. Uložení potrubí	16
1.2.4.1. Pod úrovní hladiny podzemní vody	16
1.2.4.2. Kamenina	17
1.2.4.3. Beton, železobeton	17
1.2.4.4. Plasty	17
1.2.4.5. Kompozitní (sklolamináty)	18
1.2.5. Vyznačení polohy	18
1.3. MATERIÁLY - MOŽNOSTI POUŽITÍ, REALIZACE	18
1.3.1. Potrubí	18
1.3.1.1. Kameninové trouby	21
1.3.1.2. Betonové a železobetonové trouby	22
1.3.1.3. Thermoplastové trouby	23
1.3.1.4. Kovové trouby	24
1.3.1.5. Sklolaminátové trouby	24
1.3.1.6. Zděné konstrukce	26
1.3.1.7. Betonové zdivo	27
1.3.1.8. Betonové prefabrikáty	28
1.3.1.9. Doplňkové prvky kovové	28
1.3.1.10. Armatury	29
1.3.1.11. Povolené druhy materiálu pro městské zóny	29
1.3.2. Technologie výstavby	30
1.3.2.1. Úprava základové spáry	30
1.3.2.2. Otevřený výkop	31
1.3.2.3. Bezvýkopové technologie	32
1.3.3. Průkaz kvality	33
1.3.3.1. Zkouška vodotěsnosti	33
1.3.3.2. Kamerové zkoušky	33
1.3.3.3. Kontrola ovality	34
1.3.4. Opravy potrubí	34
1.3.5. Rušení potrubí	34
1.4. OBJEKTY NA SÍTI	34
1.4.1. Vstupní a revizní šachty	34
1.4.2. Spojné šachty	35
1.4.3. Přípojky	35
1.4.3.1. Plánování	36
1.4.3.2. Projektování a schvalování	36
1.4.3.3. Směrové vedení	37
1.4.3.4. Výškové vedení	37
1.4.3.5. Revizní šachty	37
1.4.3.6. Spádové stupně	37
1.4.3.7. Žádost o provedení	38
1.4.4. Dešťové vpusti	40
1.5. OCHRANNÁ PÁSMA	41
1.6. PROVOZNÍ PŘEDPISY	42
1.6.1. Kanalizační řád	42
1.6.2. Provozní řád	43
1.6.3. Doklady potřebné k předání majetku	43
1.7. PŘÍLOHY	43
1.7.1. Schéma uložení železobetonového potrubí do pískového lože - svislá rýha	45
1.7.2. Schéma uložení železobetonového potrubí na pražce a sedla - svislá rýha	46
1.7.3. Schéma uložení železobetonového potrubí do pískového lože a sedla - otevřená rýha	47
1.7.4. Schéma uložení kameninového potrubí do pískového lože - svislá rýha	48
1.7.5. Schéma uložení kameninového potrubí na betonové sedlo - svislá rýha	49
1.7.6. Schéma uložení sklolaminátového potrubí do pískového lože - otevřená rýha	50
1.7.7. Schéma uložení plastového (PE, PP) potrubí do pískového lože - svislá rýha	51
1.7.8. Schéma uložení plastového (PE, PP) potrubí do pískového lože - svislá rýha	52

1.1. CHARAKTER KANALIZACE PRO VEŘEJNOU POTŘEBU

Dle zákona o vodovodech a kanalizacích je kanalizace pro veřejnou potřebu - veřejná kanalizace - provozně samostatný soubor staveb a zařízení zahrnujících stokovou síť s objekty umožňujícími bezpečné a plynulé odvádění odpadních vod vč. vod dešťových k jejich společnému vyčištění a odvedení do místních recipientů.

Veřejná kanalizace je vodním dílem.

S veřejnou kanalizací funkčně neoddělitelně souvisí přípojky z odvodňovaných nemovitostí, komunikací a z jiných ploch. Kanalizační přípojka je samostatnou stavbou tvořenou úsekem potrubí od vyústění vnitřní kanalizace stavby, nebo odvodnění pozemku k zaústění do stokové sítě. Přípojky nejsou vodním dílem. Vlastníkem kanalizační přípojky, popřípadě jejich částí zřízených přede dnem nabytí účinnosti zákona, je vlastník pozemku nebo stavby připojené na kanalizaci, neprokáže-li se jinak.

1.1.1. ZÁKLADNÍ NÁZVOSLOVÍ

Základní termíny a jejich definice používané ve standardech odpovídají platné kanalizační terminologii stanovené zejména ČSN 750161 (Názvosloví kanalizace).

Pro potřebu městských standardů se upřesňují další pojmy:

Sítě technického vybavení jsou všechna nadzemní, pozemní a podzemní vedení zahrnující elektrická silová vedení, sdělovací vedení, vodovody, plynovody, teplovody, parovody, stoky a jiná vedení (např. produktovody) včetně armatur a objektů na vedení, zabezpečující napojení území měst, obcí, jejich částí a jednotlivých objektů na jednotlivé druhy technického vybavení. Za sítě technického vybavení se dále považují komunikační zařízení vč. dešťových vpustí, kolejové tratě tramvajové a železniční.

Průchozí a průlezný profil jsou profily stok, které vyhovují po stránce bezpečnostních a jiných předpisů vstupu oprávněných osob. Průlezný profil je od profilu DN 800 včetně a průchozí profil je od profilu DN 1600 včetně.

Retenční stoka je stoka plnící funkci akumulace vody.

Infiltrace je průnik vody z okolního prostředí (obvykle zeminy) do poškozených stok nebo přípojek trhlinami, otvory či netěsnými spoji.

Exfiltrace je unikání dopravovaných odpadních vod netěsnostmi ze stok nebo z kanalizačních přípojek do okolního prostředí (obvykle zeminy).

Bezvýkopové (bezrýhové) technologie jsou způsoby realizace podzemních sítí technického vybavení, bez použití otevřené výkopové rýhy a při kterých se terén nad místem jejich uložení buď neporuší vůbec nebo poruší jen minimálně.

Výstavba ražením je výstavba podzemní ražbou mezi startovací a cílovou jámou – šachtou bez porušení nadloží.

Startovací a cílová šachta jsou hloubené šachty, které jsou určeny pro výstavbu ražením, nebo k umístění zařízení pro bezvýkopové technologie.

Stavební stav systému je stav stok nebo kanalizačních přípojek se zřetelem na jejich stavební konstrukci, hodnotící jejich opotřebení, nebo porušení. Celkový stavební stav hodnocené části systému vychází ze stáří a z posouzení všech zjištěných poruch, které jsou kategorizovány stupni 1. - 5. (havarijný stav, závažná porucha, porucha většího rozsahu, porucha menšího rozsahu, drobná porucha).

Přípravné práce jsou práce, které je nutno vykonat před vlastními pracemi, tj. předběžné vyčištění a vnitřní kontrola (např. televizní kamerou).

Televizní inspekční systém (TVIS) je zařízení, kterým se provádí průzkum (kontrola) kanalizačního systému pomocí dálkově ovládané televizní kamery, slouží ke zjišťování a lokalizaci poruch u podzemních, zejména neprůlezných sítí technického vybavení nebo takových, u kterých by byl vstup osob spojen s bezpečnostními riziky.

Robot je dálkově ovládané zařízení, které je televizním inspekčním systémem navedeno k místu kontroly a poruchy, kde provede opravu. Používá se i k obnově otvorů pro kanalizační přípojky v místě napojení do stoky při jejich uzavření materiálem nové stoky.

Vyčištění je odstranění znečištění a nežádoucích předmětů, nánosů a slizu ve stokové síti před její prohlídkou, nebo při jejím ucpání, s odstraněním materiálu ze stoky. Může být mechanické, hydraulické, netlakové, tlakové nebo speciální (např. chemické).

Čištění tlakovou vodou je vyčištění vodním paprskem o vysokém tlaku, používá se tlak 6 ÷ 25 MPa.

Dokončovací práce jsou vyplnění, zhutnění a obnova povrchu terénu či vozovek nad sítěmi technického vybavení uloženými do země.

1.1.2. ODPADNÍ VODY se podle svého původu a stavu znečištění dělí na:

Splaškové OV jsou znečištěné tekuté odpady z domácností, z technické a občanské vybavenosti a ze sociálního zařízení u ostatních producentů OV – musí být odváděny kanalizačním systémem na ČOV nebo domovní ČOV, výjimečně skladovány v bezodtokových žumpách či septičích.

Průmyslové OV jsou znečištěné tekuté odpady z technických provozů – musí být odváděny na ČOV. Pokud jejich znečištění překračuje limity stanovené kanalizačním řádem, musí být před zaústěním do kanalizace předčištěny na kvalitu stanovenou kanalizačním řádem nebo musí být čištěny samostatně.

Zemědělské OV jsou tekuté odpady z živočišné a rostlinné výroby. Musí být zemědělsky využívány nebo čištěny samostatně.

Infekční OV jsou z infekčních oddělení nemocnic, z mikrobiologických laboratoří, z výroben očkovacích látek apod. - musí být odváděny kanalizačním systémem na ČOV, před zaústěním do stokové sítě se musí vhodnou úpravou zbavit choroboplodných zárodků.

Dešťové znečištěné OV jsou srážkové vody a vody z tání sněhu odtékající ze znečištěných povrchů (ze silničních komunikací s vysokou intenzitou provozu, znečišťovaných odstavných ploch, průmyslových a zemědělských areálů) jen po dobu oplachu těchto povrchů, nebo při tání sněhu. Znečištěné dešťové vody mají být odváděny stokovou sítí a čištěny.

Ostatní vody:

Dešťové neznečištěné OV jsou srážkové vody odtékající z neznečištěných povrchů (z pěších zón, parků a zahrad, střech a silničních komunikací s nízkou intenzitou provozu a z odstavných ploch), mezi neznečištěné lze zařadit i dešťové vody odtékající ze znečištěných povrchů po skončení oplachového průtoku.

Neznečištěné srážkové vody se doporučuje (pokud je to možné) povrchově či podzemně vsakovat, akumulovat nebo odvádět příkopy či potrubím do vodního recipientu samostatně.

Balastní vody:

podzemní (prosakující do netěsných a porušených kanalizací, připojené drenážní vody, čerpané vody ze stavebních jam apod.),

pramenní (z podchycených pramenů v zastavěných částech města),
potoční (z podchycených drobných místních vodotečí),
dešťové (přetékané ze vsakovacích zařízení), užitkové (přetékané z kašen, fontán a bazénů),
pitné (vnikající do kanalizace z poškozených vodovodů),
důlní (vznikající v souvislosti s důlní činností, např. při ražení kolektorů, dopravních tunelů apod.)

Každý investiční záměr musí být připravován tak, aby přítok balastních vod do kanalizace a na ČOV byl, pokud možno vyloučen.

1.1.3. KANALIZAČNÍ SYSTÉMY

Podle způsobu, jakým se odpadní a srážkové vody z území města odvádějí, rozeznáváme následující kanalizační systémy:

- Jednotná kanalizace – odvádí společně vody splaškové a dešťové znečištěné i neznečištěné.
- Oddílná kanalizace – odvádí zvlášť vody splaškové a zvlášť vody dešťové znečištěné i neznečištěné.
- Kombinovaná kanalizace – odvádí zvlášť vody znečištěné (splaškové a znečištěné dešťové) a zvlášť vody neznečištěné dešťové.

1.2. PODMÍNKY PRO PROJEKTOVÁNÍ

Na základě provozních zkušeností jsou v této kapitole upřesněny podklady pro rojektování, které byly centrálně (jednotně) určeny předpisy, normami a vyhláškami. Ty jsou v současné době překonány, nejsou obecně závazné a jsou pro jednotlivá území ČR v některých detailech odlišné. Za přísné direktivum, dle kterého je třeba se řídit při hydrotechnickém řešení jednotlivých stok na městské síti, se považuje „GENEREL ODVODNĚNÍ“ a „MATEMATICKÝ MODEL“

V něm použité zásady výpočtu je třeba plně respektovat a tyto standardy uvádějí pouze základní principy řešení.

Výpočetní program pro určení průtokových poměrů na síti vč. návrhů profilů a spádů sdělí na požádání provozovatel.

V případě projektu na odvodňované území větší než 10 ha nebo odvádějící odpadní vody od 2 000 EO je třeba hydrotechnické řešení předložit k posouzení vlastníkov.

Výběr materiálu kanalizace přísluší výhradně vlastníkov a provozovatel. Dodatečná změna materiálu při přípravě a realizaci stavby zhotovitelem (dodavatelem stavebních prací) je nepřipustná.

1.2.1. ZÁSADY VOLBY KANALIZAČNÍHO SYSTÉMU

V nově odkanalizovaných okrajových územích města je vhodné volit soustavu modifikovanou, kde se znečištěné dešťové vody napojí do splaškové kanalizace. Přitom musí být posouzeno, zda vyhovují kanalizačnímu řádu. Čisté dešťové vody lze zasakovat či jinak využívat nebo odvádět povrchově nebo odděleně stokovou sítí přímo do vodních toků. Pokud nebude možno čisté a znečištěné dešťové vody oddělit, bude se v povodí malých vodních toků volit soustava oddílná. Jednotnou soustavu možno navrhnout výjimečně tam, kde odlehčení dešťových vod bude zaústěno přímo do větších místních recipientů. I v tomto případě však jen tehdy, pokud to neovlivní provoz ČOV.

Způsoby odvádění a likvidace jednotlivých druhů vod

Kanalizace	Oddílná		Jednotná	Kombinovaná		Zasakování
	Splašková	Dešťová		Vody		
				Znečištěné	Neznečištěné	
Odpadní bez srážkových vod	xx	0	xx	xx	0	0
Znečištěné srážkové	0 ¹⁾	x	x	x	0	0 ²⁾
Neznečištěné srážkové	0	(x)	(x)	0	x	x ⁴⁾
Balastní	0	(x)	0 ³⁾	0 ³⁾	x	x

Napojení:

xx – povinné

x – žádoucí

- (x) - povoleno jen tehdy, jestliže zasakování vzhledem k hydrogeologickým poměrům, pro nebezpečí havárie atd. není možné
- 0 - není povoleno
- 1) - povoleno jen pro silně znečištěnou část srážkových vod na základě individuálního posouzení vlastníka a provozovatele
- 2) - lze povolit pouze pro eliminaci možných negativních dopadů na životní prostředí
- 3) - povoleno jen pro malá množství na základě souhlasu vlastníka a provozovatele
- 4) - pokud možno povrchové zasakování, jinak zasakovací zařízení

Do výpusti za odlehčovací komorou na jednotné kanalizaci lze odvádět vody jako do dešťové kanalizace pouze s výjimkou napojení znečištěných srážkových vod. Tyto vody lze do odlehčovací stoky napojit pouze výjimečně a se souhlasem správce recipientu, vlastníka a provozovatele kanalizace.

V území s již existujícím systémem odvodnění platí následující zásady:

- u jednotné soustavy při investicích do její rekonstrukce ponechat existující systém se snahou minimalizovat přítok balastních a neznečištěných dešťových vod nebo vytvořit oddílný systém.
- u oddílné soustavy při investicích do její rekonstrukce a rozvoje ponechat existující systém se snahou minimalizovat přítok balastních vod do obou sítí. Individuální posouzení zásahu do oddílné sítě je nezbytné.
- způsob řešení musí být v každém jednotlivém případě předložen k odsouhlasení vlastníkovi.

1.2.2. HYDROTECHNICKÉ ŘEŠENÍ

Při doplňování stokové sítě města je třeba dodržovat zásady a hodnoty, které jsou uplatněny, stanoveny a obsaženy v „GENERELU ODVODNĚNÍ“ a „MATEMATICKÉHO MODELU“. V těchto odstavcích jsou uváděny pouze základní hodnoty, které jsou závazné.

1.2.2.1. SPLAŠKOVÉ VODY

Množství splaškové vody je rozhodující pro dimenzi splaškových stok v systému oddílné kanalizace. V systému jednotné kanalizace je třeba znát množství splaškových vod pro výpočet dešťových oddělovačů a komor a pro návrh objektů čistírny odpadních vod. Platí obecné pravidlo, že množství splaškových vod z domácností, z technické a občanské vybavenosti odpovídá množství dodané vody změřené odběratelskými vodoměry. Z objektů průmyslových je třeba uvažovat o výši produkce splaškových vod podle počtu zaměstnanců a charakteru výroby (špinavé, čisté provozy) a to vždy na základě sdělení majitelů odvodňovaných objektů.

Pro výpočet průměrné denní produkce splaškových vod dle počtu obyvatel bydlících (trvale i přechodně) v odvodňovaném území platí následující vztah:

$$Q_p = O \times (q_o + q_{ov}) + \sum Q_s$$

kde značí:

Q_p - - - - průměrný denní průtok splaškových vod v m³/den

O - - - - - počet obyvatel trvale či přechodně bydlících v odvodňovaném povodí s výhledem 30 let

q_o - - - - - specifická produkce splašků od obyvatelstva v domácnostech v l/os.den

q_{ov} - - - - - specifická produkce splašků v objektech základní technické a občanské vybavenosti vztažená na počet trvale a přechodně bydlících obyvatel v l/os.den

Q_s - - - - - součet průměrné denní produkce splaškových vod z provozů objektů průmyslových, příp. zemědělských, provozoven nadměstské občanské a technické vybavenosti apod.

Pro výpočet stokové sítě je nutné získat a vyčíslit následující množství splaškových vod:

Q_d - - - - - maximální denní produkce splaškových vod v m³/den:

$$Q_d = Q_p \times k_d$$

Q_h - - - - - maximální hodinová produkce splaškových vod v m³/hod:

$$Q_{hod} = Q_d \times k_h$$

Q_r - - - - - roční produkce splaškových vod v tis. m³/rok:

$$Q_r = Q_p \times 365$$

Q_N - - - - - návrhové množství pro splaškovou kanalizaci:

$$Q_N = 2 \times Q_h$$

Specifickou potřebu vody pro obyvatelstvo (q_o) a základní občanskou a technickou vybavenost (q_{ov}), jakož i součinitele nerovnoměrnosti k_d a k_h udávají následující tabulky:

Specifická produkce splašků od obyvatelstva (q_o)		
ZÓNA	POPIS	q_o [l/os. den]
1.	vnitřní historická část	112
2.	vnitřní hustě zastavěná část	126
3.	městské satelitní obytné zóny	153
4.	satelitní obytné rodinné a řadové domky klidového bydlení	133
5.	rekreační bydlení	126

Specifická produkce splašků z objektů základní občanské vybavenosti (q_{ov})		
ZÓNA	POPIS	q_{ov} [l/os. den]
1.	vnitřní historická část	40
2.	vnitřní hustě zastavěná část	40
3.	městské satelitní obytné zóny	30
4.	satelitní obytné rodinné a řadové domky klidového bydlení	20
5.	rekreační bydlení	15

Koeficienty nerovnoměrnosti											
k_d			k_h								
počty napojených obyvatel											
<3000	3000 ÷ 7000	>10000	30	50	100	500	1000	3000	5000	15000	> 30000
1,5	1,4	1,3	7,2	6,7	5,9	2,6	2,2	2,1	2,0	1,9	1,8

Koeficienty k_d a k_h pro odtok splašků ze zón s vyšší (nadměstskou) technickou a občanskou vybaveností a s průmyslem se řeší individuálním výpočtem, který bude předložen provozovateli k odsouhlasení.

1.2.2.2. PRŮMYSLOVÉ VODY

Každý producent odpadních vod je na požádání vlastníka nebo provozovatele stokové sítě, do které svoje odpadní vody vypouští, povinen sdělit jejich množství, jakost a maximální průtok. Tyto hodnoty musí odpovídat podmínkám platného Kanalizačního řádu. Jakékoli pozdější změny v těchto původně oznámených hodnotách má povinnost též hlásit.

Při návrhu nových stok je producent povinen ohlásit projektantovi tyto údaje:

- o množství OV – průměrný denní přítok v l/s a m³/den, maximální přítok v l/s, roční produkci OV v m³/rok a z toho odpadní vody z výroby v m³/rok a v m³/den, splaškové vody ze sociálních zařízení v m³/rok a v m³/den
- o kvalitě OV – koncentrační hodnoty produkujících látek vyspecifikovaných v Kanalizačním řádu v mg/l celkovou produkci těchto látek – kg/den, t/rok počet dnů v roce, kdy se očekává přítok OV do stoky údaje o vlastním čistícím zařízení na OV, vč. zařízení na zachytávání ropných látek z parkovišť, skladů a příp. výrobních prostorů kam jsou (budou) odváděny dešťové vody z odvodňované nemovitosti.

1.2.2.3. DEŠŤOVÉ VODY

Veškerá voda odváděná stokovou sítí je voda odpadní. Pokud je do veřejné kanalizace odvedena voda dešťová, je i tato voda považována za vodu odpadní a je dle zákona zčásti zpoplatněna. Samostatná dešťová kanalizace může ústít přímo do recipientu, pokud je zajištěna ochrana recipientu proti splaveninám či látkové kontaminaci. Takováto ochrana spočívá zejména v osazování usazovacích nádrží, virových separátorů a retenčních prostor.

Okrajové části města, nově budované lokality, rozvojové zóny a území se zelení jsou přednostně odvodňována oddílnou kanalizací. Likvidace dešťových vod může být řešena zasakováním, či odvedením do recipientu prostřednictvím dešťové kanalizace (podpovrchové, mělké). Pro konstrukci dešťové kanalizace platí stejné zásady jako pro kanalizaci splaškovou.

Pro výpočet množství dešťových vod je třeba uvažovat s následující charakteristikou deště (dle údajů ombrografické stanice v Nové Vsi u Kolína).

Městská zóna	Popis městských ploch	Periodicita	Doba trvání [min]	Intenzita [l/s.ha]
1.	vnitřní historické	0,5	20	120
2.	vnitřní hustě zastavěné			
3.	městské satelitní obytné	1,0	15	111
4.	satelitní klidové bydlení			
5.	rekreační bydlení	2,0	10	105

Ombrografická stanice Nová Ves u Kolína (povodí Labe)

Doba trvání deště v min	Intenzita deště v l/s. ha při periodicitě n			
	2	1	0,5	0,2
5	167	223	283	370
10	105	148	192	257
15	79	111	146	196
20	64	92	120	162
30	47	68	89	120
40	38	54	72	97
60	27	40	53	72
90	20	28	38	52
120	15	22	30	41

 Vzorové hektary – vyhodnocení povrchů [%] - součinitel odtoku Ψ

**		Skladba povrchu území							Ψ *	
Typ zástavby		Střechy		Silnice chodníky	Parkoviště	Nezpevněné plochy	Zeleň	Stromy		Sklon terénu %
Číslo	Název	Rovné	Šikmé							
1	Rodinné domy 1	2	9	4	0	12	46	27	< 1	0,174
									1 – 5	0,221
									> 5	0,271
2	Rodinné domy 2	1	16	28	0	6	30	19	< 1	0,412
									1 – 5	0,468
									> 5	0,523
3	Městská zástavba	8	22	26	6	3	19	16	< 1	0,510
									1 – 5	0,561
									> 5	0,612
4	Panelová zástavba	15	0	28	4	0	26	27	< 1	0,372
									1 – 5	0,431
									> 5	0,489
5	Průmyslová zástavba	3	19	13	45	3	8	9	< 1	0,614
									1 – 5	0,683
									> 5	0,750
6	Zelené plochy	0	1	0	0	8	33	58	< 1	0,042
									1 – 5	0,091
									> 5	0,141
7	Komunikace	0	0	55	40	0	5	0	< 1	0,668
									1 – 5	0,765
									> 5	0,863

* Vypočteno dle ČSN 756101 - tab. 3

** Převzato z detailního vyhodnocení typu povrchů ve městě na základě leteckého snímkování

POPIS TYPŮ ZÁSTAVBY:

- rodinné domy 1 – vzájemně oddělené rodinné domy s vlastní větší zahradou vyskytující se v okrajových částech povodí na území obcí, které jsou připojeny k městské aglomeraci. Charakteristický je vysoký podíl ploch s velkou infiltrací
- rodinné domy 2 – vzájemně oddělené, případně řadové rodinné domy s menším okolním pozemkem částečně zpevněným vyskytující se v městské zástavbě. Charakteristický je nízký podíl ploch s velkou infiltrací
- městská zástavba – vícepodlažní řadové domy uvnitř historické části města s malým výskytem zelených ploch. Charakteristický je vysoký podíl nepropustných ploch komunikace mezi budovami a plochy pro parkování
- panelová zástavba – vícepodlažní panelové domy v sídlištní části města. Charakteristický je vyrovnaný podíl propustných a nepropustných ploch

- průmyslová zástavba – vysoká koncentrace průmyslových provozů v industrializovaném městě, kde je území pokryto výrobními halami, dvory, manipulačními plochami a otevřenými sklady většinou v okrajových částech města. Charakteristické je velmi vysoké zastoupení nepropustných ploch
- zelené plochy – absence jakékoliv zástavby – území uvnitř i vně historické části města, které je pokryto pouze zelenými plochami: parky, sady a ostatní zatravněná a zalesněná území. Charakteristické je velmi vysoké zastoupení propustných ploch
- komunikace – území s velkými komunikacemi s více jízdními pruhy v obou směrech a rozsáhlá parkoviště. Charakteristické je absolutní zastoupení nepropustných ploch a téměř úplná absence ploch propustných

1.2.2.4. BALASTNÍ VODY

Jedná se o podzemní vody, drenážní vody, pitné vody uniklé z vodovodní sítě a vody čerpané do kanalizační sítě při výstavbě, které pronikají do stoky její netěsnostmi. Balastní vody nejsou vodami splaškovými ani dešťovými. Do veřejné kanalizace se nesmějí záměrně vypouštět. Nově budované kanalizace musí být zabezpečeny proti průniku těchto vod. Což se prokazuje zkouškou vodotěsnosti. Pokud ve stávající stoce je podíl balastních vod vyšší než 7 %, jedná se o stoku závadnou a nesmí být nově napojena na veřejnou stokovou síť.

1.2.3. VEDENÍ TRASY

1.2.3.1. SMĚROVÉ VEDENÍ

Pro umístění stokové sítě platí zásady plošného a výškového umístění ČSN 73 6005. Stoky a kanalizace nelze bez souhlasů vlastníka kanalizace a správce dráhy uložit do kolejových těles. Mimo veřejné prostranství je možné stoky umisťovat po dohodě se správcem městské infrastruktury (ošetření věcným břemenem či smlouvou).

Pokud budou objekty kanalizační sítě umístěny mimo zpevněný povrch, je nutné navrhnout zpevnění příjezdového pruhu obslužní komunikace v šířce min 2,7 m.

Poddolované území

Vedení trvalých stok v neustáleném poddolovaném území je nepřijatelné. Stokové sítě se mohou dočasně v poddolovaném ustáleném území budovat, je-li zároveň dodržena a zaručena min. doba životnosti 30 let. Pro realizaci stok v poddolovaném území platí současně s ČSN i předpisy báňské. Jedná se o splnění a v projektu doložení podmínek realizace dle ČSN 73 0039 a zákona č. 144/92 Sb. O ochraně přírody a krajiny.

Vybočení potrubí

Obecně platí, že potrubí se navrhuje bez vybočení. Ke změně směru trasy dochází vždy v šachtě.

Oblouky na kanalizační sítí města jsou dány poloměrem k příslušnému profilu:

Maximální vybočení potrubí (platí pro všechny městské zóny)

DN potrubí	Poloměr oblouku r
800–1200	10 x D
1400 a více	*

* navrhuje projektant a schvaluje správce

Stoky se situují přednostně do veřejných prostranství a komunikací v souladu s příslušnými právními předpisy. V zastavěných územích se zpravidla stoky ukládají do dopravního prostoru, souběžně s osou místní komunikace. Vstupní šachty nutno umisťovat do zpevněných přístupových míst, ke kterým je možný příjezd těžkými mechanizačními motorovými prostředky pro údržbu, opravy a čištění.

Stoky nelze umístit do tramvajových těles.

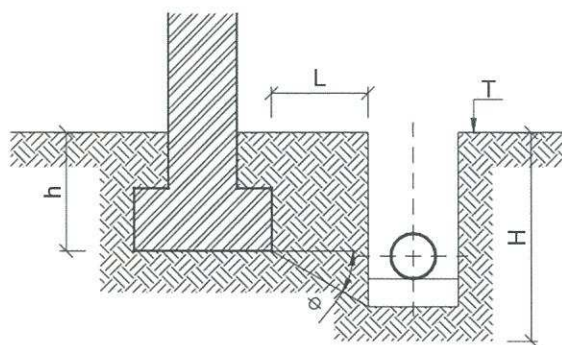
Mimo veřejné prostranství je možné situovat stoky po dohodě s vlastníkem pozemku.

Uložení stok podél podzemních staveb, objektů zástavby a výjimečně pod nimi se musí navrhovat

tak, aby se mohly vykonávat odborně a bezpečně všechny práce při stavbě, opravách, provozu a údržbě stok bez současného nebo dalšího možného ohrožení bezpečností nebo narušení stability a provozu okolních staveb a kanalizace.

Při vedení stoky bližší než 5 m mezi vnějším lícem stoky a okolní zástavbou je nutno prokázat vzájemné statické ovlivnění kanalizace a okolní zástavby.

Bezpečná vzdálenost dna výkopu rýhy pro stoku od obrysu základu budovy L v [m] (viz obr.) se určí ze vztahu:



$$L = \frac{H-h}{\text{tg } \phi}$$

H ... hloubka dna výkopu od terénu [m] - T

h ... hloubka základů pod terénem [m] - T (vztaženo ke stejné výšce terénu)

ϕ ... úhel vnitřního tření zeminy v daném místě podle ČSN 73 1001

L ... požadovaná bezpečná vzdálenost

V případě rozdílných výkopových kót terénu u základů a rýhy větších než 0,3 m je třeba tuto skutečnost do výpočtu zahrnout.

Není-li možné tuto vzdálenost dodržet, musí být navržena opatření k zabezpečení budov a kanalizace při stavbě a v budoucím provozu.

Při výstavbě a zakládání objektů musí stavebník zabezpečit stávající kanalizační zařízení před statickými a dynamickými vlivy budované stavby i vlivy stavebních prací. Vlastník a provozovatel si vyhrazují právo uplatnit u stavebníka budovy statická a dynamická měření, případně zajistit vhodná měření uvedených vlivů na kanalizační systém.

Navrhovat stoky pod stromy, nebo v jejich těsné blízkosti není dovoleno. Při navrhování stok v blízkosti současných stromů nebo při navrhování výsadby stromů v blízkosti stávající stoky musí být vzájemná vzdálenost volena tak, aby nedošlo k vzájemnému ohrožení stok (vnikání do stok a porušení konstrukce) a vegetačních podmínek stromů. Při výkopových pracích se musí provést ochranná opatření dle ČSN DIN 18 920 - Ochrana stromů, prostorů a ploch pro vegetaci při stavebních činnostech.

Při souběhu a křížování stok s ostatními podzemními vedeními technického vybavení musí být v obytných územích dodrženy zásady ČSN 73 6005. Nejmenší dovolené mezilehlé vzdálenosti vnějších povrchů podzemních sítí se stokami dle této normy jsou:

Souběh a křížení jednotlivých druhů inženýrských sítí [cm]

Druh podzemního vedení		Souběh	Křížení
KABELY	silové	NN	50
		do 10 kV	50
		do 35 kV	50
		do 110 kV	200
	Sdělovací	50	20
PLYNOVOD	NTL	100	50
	STL	100	80
	VTL	500	200
KOLEKTOR		30	10
HORKOVOD		80	30
KOLEJE POULIČNÍ DRÁHY (tramvaje)		120	
STLAČENÉ PLYNY (dusík, vzduch)		50	30
VODOVOD		60	20

Ostatní upravit dle ČSN 75 6101.

V případech, kdy je souběh či křížení mimo obor standardu, lze použít Zákon č. 274/2001 Sb. a ČSN 73 60 05. V těchto případech je vždy nutný statický propočet.

Tabulka udává min. vodorovné vzdálenosti pro souběh a svislé vzdálenosti pro křížení stok s ostatními druhy sítí technického vybavení. Min. vzdálenosti jsou udány vždy od vnějšího líce stoky k vnějšímu líci souběžného či křížujícího vedení.

Uložení neprůlezných stok ve směru podélném pod kolektory a ostatními podzemními vedeními technického vybavení je nepřipustné. Uložení průlezných a průchodných stok pod kolektory se nedoručuje pro jejich ztížený provoz a údržbu. V případech takového nezbytného řešení se u stoky zřizují boční vstupní šachty. Tato řešení vyžadují souhlas vlastníka a provozovatele.

Uložení stok v korytě toku nebo pod jeho korytem ve směru podélném je nepřipustné. Nejmenší vodorovné vzdálenosti stok od vodních toků určuje ČSN 75 2130. Křížení a souběhy vodních toků s dráhami, pozemními komunikacemi a vedeními a TNV 75 2103 Úpravy řek.

Při vedení souběžných stok se jejich nejmenší osová vzdálenost určí z požadavku možnosti realizace vstupních šachet na obou stokách.

Stoky se vedou mezi sousedními vstupními šachtami nebo jinými objekty na stokové síti v přímé trase, s výjimkou úseků se změnou směru u průlezných a průchodných stok. Vzdálenost dvou vstupních šachet v přímé trati průlezných (min. DN 800, nebo profil 600/1100 mm) a neprůlezných stok má být nejvýše 50 m, ve výjimečných případech až 60 m.

V místech, kde nelze s ohledem na ostatní inženýrské sítě nebo podzemní objekty vybudovat vstupní šachtu na stoce, nebo kde je vzhledem k dopravní exponovanosti místa ztížen přístup, zřizuje se boční vstup.

Změna směru neprůlezných stok se provede ve vstupní šachtě nebo ve spojné komoře, popř. ve spadišti.

Směr průlezných stok se mění kruhovým obloukem, ve vstupní šachtě, spojné komoře, popř. spadišti. Na začátek a na konec oblouku se umísťuje vstupní šachta. Do 25 m délky oblouku, pro projednání s provozovatelem kanalizace postačuje pouze jedna šachta, zpravidla na začátku nebo na konci oblouku. Poloměr oblouku pro zděné stoky je minimálně $R = 10 \times D$ (desetinásobek šířky stoky), menší poloměr, nejméně však $R = 5 \times D$, lze použít ve výjimečných případech se souhlasem správce a provozovatele kanalizace.

Všude tam, kde to situační a výškové podmínky dovolí, je vhodné navrhovat tzv. slepé propojení. Znamená to prodloužit koncový (vrcholový) úsek kanalizace až do vstupní šachty sousední průběžné kanalizace, a to dle těchto kritérií:

U trubních stok průběžné kanalizace do DN 600 včetně se dno slepého připojení uloží na první vrstvu cihel nadezdívky.

U všech ostatních stok a speciálních objektů se návrh řeší individuálně po odsouhlasení vlastníkem.

V odůvodněných případech a po odsouhlasení provozovatelem je možné z provozních důvodů na zaústění slepého připojení osadit uzávěr.

Stoky se navrhují přednostně do osy jízdního pruhu.

Trasa splaškové kanalizace se navrhuje v nejvyšších místech příčného profilu komunikace z důvodu zamezení vtoku dešťových vod nebo je nutno použít šachtové poklapy maximálně omezujícími tento vtok.

V případě umístění stok v inundačním (záplavovém) území vodotečí je třeba potrubí zabezpečit pro případ povodní (navrhnout vodotěsné poklapy, úroveň vstupů do revizních a jiných objektů prodloužit nad úroveň Q_{100} , ochránit potrubí a objekty proti odplavení).

1.2.3.2. VÝŠKOVÉ VEDENÍ

Výškové vedení (též hloubkové uložení) stok závisí na geomorfologii terénu, na možnostech křížení se sítěmi technického vybavení, na předepsaných minimálních spádech a hodnotách minimálního krytí dle čl. 1.2.3.3.

Hloubkové uložení stok je nutno navrhnout tak, jak to vyžaduje celkové řešení stokových sítí a okolních staveb s přihlédnutím na hloubková pásma ostatních podzemních vedení technického vybavení.

Všechny stokové sítě, které odvádějí jiné odpadní vody než dešťové a mají umožnit gravitační odvedení odpadních vod, musí být uloženy hlouběji než vodovodní potrubí. Potrubí tlakové a podtlakové kanalizační soustavy je možné ukládat i nad vodovodním potrubím jen po dohodě a schválení vlastníkem dotčených sítí.

Sklon stok se navrhuje co nejplynulejší, pokud možno bez výškových stupňů. Mezi jednotlivými vstupními šachtami musí být jednotný sklon dna.

Maximální sklon ve stokách se určí v závislosti na maximální průtočné rychlosti odpadních vod, která při kapacitním plnění ve stokách může být 5 m/s. V odůvodněných případech lze připustit maximální průtočnou rychlost vody až 10 m/s s podmínkou použití odolných materiálů (kámen, čedič, litina) a po projednání s vlastníkem kanalizace.

V úsecích stok, kde by byla překročena maximální povolená rychlost, se navrhuje spadiště. Doporučuje se minimalizovat počet spadišť. Preferuje se hlubší spadiště oproti většímu počtu mělkých spadišť v kaskádě.

Při souběžném vedení dešťové a splaškové stoky se zpravidla hlouběji umísťuje splašková stoka. Rozdíl nivelet dna stok oddílného systému v souběhu musí umožnit bezproblémové vykřížení oboustranných přípojek s ostatními vedeními technického vybavení a mezi sebou navzájem. Pokud bude rozdíl nivelet menší, je nutno prokázat vykřížení přípojek detailním výkresem.

Sklon gravitačních stok se navrhuje tak, aby nedocházelo k jejich zanášení.

Předepsané minimální sklon jsou uvedeny v tabulce. Pokud není možno dodržet hodnoty minimálních sklonů stanovených v této tabulce, je nutno prokázat, že bude ve stoce průřezová rychlost posuzovacího průtoku větší než minimální transportní rychlost zabraňující usazování suspendovaných látek.

Stoky lze uložit do maximální hloubky 6,0 m (profilu DN 500), případně 8,0 m (u profilů větších). Vzájemné vzdálenosti při křížení udává tab. v čl. 1.2.3.1.

Profil potrubí stok je limitován mimo jiné sklonem potrubí. Tento je doporučen v limitech dle následující tabulky. Pokud je použito sklonu mimo uvedený rozsah mezi min a max, musí být doložen hydraulický propočet na abrasivost, provzdušnění proudu nebo výpočet unášecí síly, statiky potrubí či vodních rážů s přihlédnutím k požadavku, že potrubí musí být řádně proplachováno několikrát (5 x) do roka.

Sklon potrubí je vymezen dle jednotlivého profilu kanalizace s ohledem na energii vodního proudu, provzdušnění a zanášení takto:

Podélný sklon dna potrubí

Profil DN	Podélný sklon [‰]		
	Minimální		Maximální
	Splašková	Jednotná a dešťová	
250	10	8	250
300	7	6	200
400	6	5	120
500	5	5	80
600	5	4	68
800	4	3	46
1000	4	2,5	38
1200	3	1,6	32
1400	2	1,3	28
1600 a větší	2	1,0	22

U shybek se volí sklon a parametry tak, aby průtočná rychlost dosahovala hodnot v další tabulce. Povolena průtočná rychlost ve shybkách [m/sec]

Profil – DN	V min.	V max.
250 – 300	1,00	8,0
400 – 500	1,25	6,0
600 – 800	1,45	5,0
1000 – 1400	1,65	5,0

Maximální rychlost proudění vody u gravitační kanalizace by neměla přesáhnout 6 m/s. Při min. průtocích a sklonech kanalizace musí být zajištěno proplachování kanalizace, a to v množství dle následující tab. a po dobu t min. Doba proplachování – t se určí podle vztahu $t = 1,5 \times t_0$, kde t_0 je doba průtoku v čištěném úseku při Q_{min} .

Proplachovací množství OV

Profil DN	Sklon min. [‰]	Q_{min} [l/s]
250 – 300	5,0	35,0
400 – 500	3,5	95,0
600 – 800	2,5	225,0
1000 – 1400	2,0	315,0

Minimální sklon gravitační stoky z hlediska beznánosového režimu musí odpovídat minimální transportní rychlosti v_t . Podle typu kanalizační sítě se rozlišuje:

splašková kanalizace – $v_t = 0,60$ m/s pro posuzovací průtok Q_{max} (neplatí pro DN 300)

jednotná kanalizace – $v_t = 0,75$ m/s pro posuzovací průtok Q_{max} , pokud je splněna podmínka $Q_{max} > 10,0 \% Q_{dim}$, pro $Q_{max} < 10,0 \% Q_{dim}$ se beznánosový režim posuzuje jako dešťová kanalizace. (Q_{dim} je návrhové množství).

dešťová kanalizace – $v_t = 0,75$ m/s pro posuzovací průtok Q_p , kterým je množství vskytující se 5 x za rok.

V případě, že není možné dodržet v konkrétních terénních a spádových poměrech podmínku minimální transportní rychlosti ve stoce v_t , minimální sklon se navrhne podle tabulky.

Poznámka:

Q_{max} – maximální denní průtok ($Q_{msx} = k_h \times Q_{24}$, kde k_h – součinitel hodinové nerovnoměrnosti a Q_{24} – průměrný denní průtok).

Průřezová rychlost v se stanovuje pomocí hydraulických výpočetních modelů nebo pomocí Chézyho rovnice, Manningovy rovnice či jiné obdobné rovnice.

$$v = \frac{1}{n} R^{2/3} \cdot i^{1/2}$$

Výpočet průřezové rychlosti v [m/s] dle Manninga:

kde R – hydraulický poloměr [m]

i – sklon stoky uváděný desetinným číslem [-]

n – součinitel relativní drsnosti stěn kanalizačních trub [$s \cdot m^{-1/3}$]

Při hydraulickém návrhu profilu stok se uvažuje ustálené rovnoměrné proudění. Relativní drsnost stěn kanalizačních trub vyjádřena dle Manninga drsnostní koeficient n se volí dle následující tabulky. Hodnota n závisí na typu povrchu stěny stoky.

Relativní drsnost stěn kanalizačních trub

Druh stoky dle materiálu stěny potrubí	Velmi hladký povrch stěn potrubí (plastové, sklolaminátové)	Stěny stok tvořené ostatními materiály	Stěny stok ve velmi špatném technickém stavu
Manningův drsnostní součinitel n [$s \cdot m^{-1/3}$]	0,012	0,014	0,017

V případě, že stanovení průřezové rychlosti je na základě hydraulických tabulek (Herle – $n = 0,014 s \cdot m^{-1/3}$), provede se oprava hodnoty rychlosti dle vztahu:

$$v = k \cdot v_{\text{tab}}$$

kde v_{tab} – průřezová rychlost dle tabulek pro $n = 0,014 s \cdot m^{-1/3}$.

$k = 1,16$ - velmi hladký povrch stěn potrubí (plastové, sklolaminátové) $k = 0,82$ - stěny stok ve velmi špatném technickém stavu nebo s nánosy sedimentu

Pokud výškově uspořádání stok, čistírny odpadních vod a objektů na stokové síti neumožňuje dodržet uvedené podmínky, je nutno po dohodě s vlastníkem stokové sítě navrhnout jiný způsob odvádění odpadních vod, popřípadě zajistit možnost umělého čištění stoky.

1.2.3.3. KRYTÍ POTRUBÍ

Krytím potrubí se rozumí svislá vzdálenost mezi povrchem terénu a horním povrchem trouby, případně nejkratší vzdálenost mezi povrchem terénu a nejbližším venkovním povrchem trouby.

Minimální krytí kanalizace v zastavěném území, kde se vyskytují domovní přípojky, je 1800 mm. Zcela výjimečně, v technicky odůvodněných případech je možné snížit krytí na úroveň nezámrazné hloubky. Toto řešení musí však být projednáno a odsouhlaseno s vlastníkem. Pro krytí potrubí platí ČSN 736005 a ČSN 755630.

Maximální hloubka dna uliční stoky v komunikaci nemá být větší než 6,0 m (neplatí pro sběrače). Při nepříznivých výškových poměrech je možné snížit krytí na zámraznou hloubku (1,0 m), která je odvislá od druhu okolní horniny a zásypového materiálu pracovní rýhy při pokládce potrubí. Kladení potrubí na zámraznou hloubku nutno schválit provozovatelem.

V případě pokládky potrubí do zámrazné hloubky je nutno provést opatření proti zamrznání a možnosti statického poškození vnějšími vlivy (zatížení těžkou technikou apod.).

Zámrzná hloubka – orientační hodnoty

Druh zeminy	Zámrzná hloubka [cm]
HLINITÁ	100
HLINITO-PÍŠČITÁ	110
PÍŠČITÁ	120
ŠTĚRKOVÁ a SKALNATÁ	130

Krytí potrubí jednotlivých druhů inženýrských sítí [cm]

Druh podzemního vedení		Krytí		
		v chodníku	v komunikaci	
KANALIZACE	v komunikaci	II. tř.	180	
		III. tř.	180	
	ve volném terénu nebo v chodníku		120	
	pod korytem vodního toku			150
pod kolejovou tratí			160	
KABELY	silové	NN	50	80
		do 10 kV	50	90
		do 35 kV		100
		do 110 kV		130
sdělovací		60	90	
PLYNOVOD	NTL, STL		80	100
		VTL	90	110
VODOVOD		140	150	
KOLEKTOR		50	100	
HORKOVOD		60	100	
KOLEJE POULIČNÍ DRÁHY			150	
STLAČENÉ PLYNY (DUSÍK, VZDUCH)		140	150	

Pro informaci se v tab. uvádí krytí pro nejběžnější druhy inženýrských sítí.

1.2.4. ULOŽENÍ POTRUBÍ

Uložení, umístění, krytí a úprava základové spáry je nejdůležitější částí stavby kanalizace. Příslušné vzorové typy uložení jsou v přílohách.

Projektant v projektové dokumentaci ke stavebnímu povolení garantuje statickým posouzením vhodnost navrženého způsobu uložení s přihlédnutím k použitému materiálu.

1.2.4.1. POD ÚROVNÍ HLADINY PODZEMNÍ VODY

Pokud se kanalizační stoky budují v místech, kde je trvalá či dočasná hladina podzemní vody, která zasahuje základovou spáru uložení kanalizace, zřizuje se drenáž. Může být tvořena zemním filtrem či drenážním potrubím obsypaným štěrkem.

Zemní filtr tvoří vrstva drenážního štěrkopísku tl. 100–150 mm, o zrnitosti do G32, či geotextilie nebo kombinace obou. Pokud hladina podzemní vody je nad základovou spárou (dnem rýhy), pokládá se pod okrajem zemního filtru drenážní potrubí DN 80 a více.

Drenáž musí spolehlivě odvádět podzemní vodu tak, aby realizace podkladních vrstev základové konstrukce pod potrubím a pokládání potrubí bylo prováděno v suchu. Obvykle se v místě revizní šachty zřídí čerpací jímka, odkud se voda trvale odčerpává. Drenáž může být pracovní nebo trvalá;

pracovní se po vybudování stoky zruší vyvedením na povrch mimo kanalizační šachtu tak, aby byl umožněn odtok do recipientu. Při realizaci stoky v místě podzemní vody musí být ověřena únosnost a tuhost základové spáry. Současně musí být posouzeno ovlivnění stoky podzemní vodou za provozu. Stoky uložené v zátopě, musí být posouzeny na vztlak vody a statiku rozbředavého uložení.

Vody, odváděné drenáží se nesmějí mísit s vodami splaškovými.

Při zakládání stok ve stlačitelných, rozbředavých nebo méně únosných zeminách (spraše, měkké jíly, navážky apod.) se základové podloží stoky musí v mocnosti min. 25 cm staticky upravit. Obvykle se jedná o zásyp štěrskem či lupkem s vrchní vrstvou 10 cm tl. desky z betonové směsi B 12,5 vyztužené při horním okraji armovací sítí. Viz. ČSN 73 1001.

1.2.4.2. KAMENINA

Potrubí se ukládá na pevné, rovné a suché základové lože. Lože je provedeno s podélným výkruhem a jamkou pro hrdla, tak, aby potrubí dosedlo dokonale na pevný podsyp nebo na betonové sedlo do výšky 1/3 profilu, což umožní podélnou stabilizaci v celé délce trasy položeného potrubí.

Obsyp se provádí po vrstvách hutněným zásypem (min. 92 % PS), z drceného či písčitého materiálu s max. zrnitostí G45 mm, (obvykle G20 mm). Materiál nesmí obsahovat více jak 15 % jílovitých příměsí. Pod konstrukční vrstvou komunikace, tj. 40 --- 80 cm pod povrchem se provádí zkouška zhutnění, které musí dosahovat min. 45 kN/m² přičemž obsyp musí být zhutněn na min. 25 kN/m².

Dle úvahy projektanta může být lože pro potrubí provedeno i ze zavhlé betonové směsi – B12,5 (20). Pokládka potrubí se provádí v rýze o šířce dané hloubkou uložení a dimensí potrubí... Hloubka uložení činí max. 9 m. Projektant rozhodne o způsobu ochrany potrubí proti působení nadloží obetonováním (sedlo a jeho tvar).

1.2.4.3. BETON, ŽELEZOBETON

Potrubí se ukládá na suché, hutněné a upravené lože. Úprava spočívá ve vytvoření podélné jamky v loži ze štěrkopísku či písku. Vlastní obsyp je možné realizovat výkopkem či štěrskem, který splňuje zrnitost max. G45 mm a hutnitelnost (max. obsah 15 % jílovitých příměsí).

V pláni, tj. pod konstrukční vrstvou vozovky musí být pevnost min. 45 kN/m². Před pokládkou musí být lože zajištěno proti vyplavování. Způsob zvýšení odolnosti trub proti vrcholovému zatížení je obdobné jako u kameniny (sedlo z prostého betonu).

1.2.4.4. PLASTY

Potrubí se ukládá vždy v suchu za teplot vyšších než 12 °C. Jednotlivé konstrukční vrstvy se hutní min. na 92 % PS. Kolem potrubí je nutné, zejména po obou stranách, vytvořit pečlivě hutněný štěrkopískový obsyp (po 10 cm vrstvách), po stranách na šířku celého výkopu.

Pro jednotlivé typy plastového potrubí se lože, obsyp a zásyp provádí dle technologického předpisu jejich výrobce. Výsledkem musí být zajištění únosnosti a max. dovolených trvalých deformací potrubí do 6 %, v průběhu 50 let.

PE – RC, PP u tlakové kanalizace je možné uložit metodou zatahování. Berstlining se používá při obnově potrubí v jeho původní trase. Existující staré potrubí se roztrhá pomocí trhací hlavice, vytlačí se do okolní zeminy a zatáhne se nové potrubí.

Pro pokládku kanalizace je možné použít pouze potrubí SN 12 nebo o vyšší pevnosti, s odolností proti oděru a chemickým látkám vyskytujícím se ve stokách. Minimální krytí plastového potrubí, tj. od vnějšího líce obsypu pod první konstrukční vrstvou komunikace činí 30 cm. Další podmínkou je výška celkového nadloží (včetně konstrukční vrstvy), která nesmí být menší než 110 cm. Hloubka uložení může činit max. 7 m za předpokladu návrhu účinných úprav navržených projektantem v dokumentaci pro stavební povolení.

1.2.4.5. KOMPOSITNÍ (SKLOLAMINÁTY)

Potrubí se ukládá na suché hutněné lože. Minimální kóta mezi spodní konstrukční vrstvou komunikace a vrcholem potrubí činí 60 cm, od DN 600 výše 80 cm. Lože je tvořeno pískem či štěrkokopískem s maximálním obsahem jílovitých částic do 15 %. Šířka výkopu na každou stranu od potrubí musí být min 35 cm, od potrubí DN 500 a výše větší. Obsyp tvoří písek až štěrk heterogenní zrnitosti do G32 mm, s max. příměsí 15 % jílovitých částic. Obsyp musí být nad vrchol potrubí min. 15 cm. Zbytek je zasypán hutnitelným výkopkem. V místě konstrukční pláne komunikace musí být dlouhodobě zajištěn parametr únosnosti 45 kN/m² a deformace potrubí max. 12 %.

1.2.5. VYZNAČENÍ POLOHY

Průběh umístění stok v terénu je patrný a snadno vytyčitelný dle poklopů vstupních a revizních šachet a ostatních objektů na síti.

Pokud se v kanalizační šachtě či na potrubí nachází uzavírací nebo jiná armatura, musí být tato označena přístupnou a viditelnou orientační tabulkou. Výustní objekty musí být označeny vždy. Tabulka může být kovová či smaltovaná a její tvar je uveden v grafické příloze.

Potrubí z plastových materiálů musí být opatřené identifikačním vodičem (tzn. vodičím drátem, nejčastěji bývá používán zemnicí izolovaný měděný drát, který je natažen co nejbližší k vodovodu a kopíruje tak jeho trasu, pro možnost se k němu připojit, **musí být jeho konce přístupné**. Bývají tedy nejčastěji vyvedeny na povrch ve vodovodních armaturách, kde jsou stočené v jejich zemních hrnčících, dále bývají vyvedeny v různých šachtách, vstupech do objektů, atd. Pro galvanické (tj. přímé) připojení trasovacího vysílače k zaměřovanému potrubí je nutné přístupné místo k tomuto připojení (tzn. šoupátkové zemní ventily, požární hydranty, vodovodní šachty, vstupy do objektů).

1.3. MATERIÁLY – MOŽNOST POUŽITÍ, REALIZACE

1.3.1. POTRUBÍ

Městské standardy stanovují podmínky a možnosti použití trubních materiálů na stokových sítích v jednotlivých částech města – zónách.

Jedná se zejména o:

- trubní materiál
- limity směrového vybočení
- limity v podélných sklonech dna stok navrhování oblouků
- uložení a konstrukce v neobvyklých stavebních poměrech.

Výběr materiálu pro kanalizaci přísluší výhradně a společně vlastníkovi a provozovateli. Jeho dodatečná změna zhotovitelem (dodavatelem stavebních prací) je nepřípustná.

Pro stokové sítě je povoleno použít následující materiál:

- kameninové potrubí
- plastové potrubí PE-RC, PVC-UR (žebrované, korugované), PP
- sklolaminátová a kompositní potrubí
- zdivo
- sanační pro bezvýkopové technologie

Podle původu dělíme výrobky a materiály, používané při stavbě a sanaci stok na:

- výrobky a materiály z přírodních surovin
- výrobky a materiály z plastů

Mezi výrobky a materiály z přírodních surovin patří:

- výrobky z kamene (opracované kameny – kamořezy pronikových a zborčených ploch, zdivo z velkých žulových dlažbových kostek apod.)
- výrobky z keramických hmot (kanalizační cihly, kameninové dílce, kameninové potrubí a tvarovky)
- výrobky z taveného čediče (čedičové cihly, čedičové dílce a obklady, čedičové potrubí)
- výrobky z kovů (potrubí, tvarovky a armatury, příslušenství objektů – poklopy, mříže, stupadla, zábradlí, manipulační lávky apod.)
- výrobky z kameniva s cementovým pojivem (betonové potrubí a tvarovky, prefabrikáty šachet a uličních vpustí, jiné prefabrikáty kanalizačních objektů, monolitické betony, zdící malty)

Mezi výrobky a materiály z plastů patří:

- sklolaminátové potrubí, tvarovky a dílce vyrobené z pryskyřic, vyztužených skelným vláknem (thermoset)
- termoplasty – polyethylen (PE), polypropylen (PP), polyuretan aj. (trouby a tvarovky, plastové šachty, plastové obložení nádrží, příslušenství z plastů apod.)

Podle způsobu použití dělíme výrobky na:

- prefabrikované (potrubí a tvarovky, dílce šachet, vpustí apod.)
- zděné na místě z keramických, čedičových nebo jiných materiálů při použití vhodných spojovacích materiálů (malt)
- monolitické – na místě betonované

Při volbě materiálu se přihlíží k těmto hlediskům:

- únosnost (statická odolnost vůči účinkům vnějšího zatížení, deformace, stability, vztlak)
- odolnost vůči chemickým účinkům (agresivitě) dopravovaného media
- odolnost vůči chemickým účinkům okolního prostředí (agresivita zeminy, odpadní a podzemní vody), odolnost vůči korozi bludnými proudy
- odolnost vůči obrusu
- odolnost vůči hydromechanickému čištění stok (tlak, četnost)
- mrazuvzdornost
- vodotěsnost a pružnost spojů
- životnost
- hydraulická hladkost vyhovující sortiment tvarovek jednoduchost stavebních prací investiční náročnost
- jednotnost materiálů v daném území

Konstrukce stok

Požadavky kladené na budované stoky:

- statická únosnost
- vyhovující kapacita, dostatečná pro odvedení návrhových průtoků dlouhodobá životnost (obvykle 70–100 let)
- vodotěsnost
- malá náročnost na údržbu
- chemická odolnost vůči agresivním účinkům media a vnějšího prostředí

Z hlediska provádění dělíme konstrukce stok na:

- prefabrikované (trubní)
- zděné
- betonované na místě

Prefabrikované stoky se budují z trub:

- kameninových

- železobetonových s ochranou vnitřního povrchu z plastového potrubí (PEHD, PP)
- ze sklolaminátového potrubí
- výjimečně z jiných materiálů (např. tavený čedič)

Železobetonové potrubí

Bez vnitřní ochrany nelze betonové potrubí používat, protože jde o materiál s nižší chemickou odolností. Lze ho používat pouze v případě, že celý vnitřní povrch bude mít vhodnou ochranu (kameninový, čedičový nebo jiný obklad) a že beton potrubí bude dostatečně odolný proti agresivitě vnějšího prostředí. Toto potrubí musí být uloženo po celé délce na pevném podkladu. Ve výkopu se ukládá na betonové desce na betonové pražce, pevné podepření se zajistí betonovým sedlem o středovém úhlu min. 90°. Projektant garantuje a v mezích a náročných podmínkách statickým výpočtem prokazuje, že toto podepření vyhoví. Při provádění nutno zajistit, aby betonová směs dokonale vyplnila prostor pod potrubím. V materiálu, kterým se potrubí při zásypu obsypává, nesmí být větší kameny. Pokládka kanalizačního potrubí se řídí technologickým postupem výrobce trubního materiálu a pokyny projektanta.

Kameninové potrubí je pro stavbu stokových sítí nejvhodnější. Jeho nevýhodou je křehkost a malá únosnost v tahu za ohybu. Používá se hlavně u menších profilů (obvykle do DN 600) výjimečně i u větších profilů. S ohledem na mechanické vlastnosti kameniny se požaduje pevné podepření potrubí po celé jeho délce. Potrubí se uloží na podkladní betonové desce a betonovém sedle obdobně jako betonové potrubí. Aby bylo zajištěno dokonalé podbetonování potrubí, ukládá se na betonové desce na podkladní pražce dostatečné výšky. Požadovaný min. středový úhel sedla je 120°. Požadovaná kvalita betonů min. B 12,5. Toto uložení se provede i v případě, kdy statický výpočet připouští i jednodušší způsob uložení.

Uložené potrubí musí být do výšky cca 0,30 m nad vrchol potrubí obsypáno písčitou zeminou se zrnitostí kameniva do 20 mm. Obsyp musí být v bocích zhutněn, nad potrubím se obsyp nehtutní. Obsyp se neprovádí v případě, že se navrhne plné obetonování potrubí v dostatečné tloušťce nad jeho vrcholem (min. 100 mm u DN 300 --- 400, 150 mm u DN 500 --- 600, u větších profilů určuje tloušťku projekt na základě statických výpočtů).

Hrdlové spoje se připouští jak pryžové (KD), tak i polyuretanové (K) a spoje (S). Pokládka kanalizačního potrubí se řídí technologickým postupem výrobce trubního materiálu a pokyny projektanta.

Potrubí sklolaminátové patří k pružným materiálům, u kterých při nesprávném uložení dochází dlouhodobým působením vnějších tlaků k deformacím profilu. Proto síla stěny potrubí musí být vždy navržena na základě statického výpočtu, minimální kruhová tuhost použitého potrubí je SN 10 000. Ukládá se do pískového lože do žlábků o středovém úhlu min. 90°. Nejmenší tloušťka lože pode dnem potrubí je 100 mm. Obsyp do výše min 300 mm nad vrchol trouby se provádí písčitou zeminou se zrnitostí kameniva:

- 10 mm u DN do 300 mm
- 15 mm u DN nad 300 mm do 600 mm
- 20 mm u DN nad 600 mm do 1000 mm
- 25 mm u DN nad 1000 mm

V bocích musí být obsyp dokonale zhutněn a staticky provázán s okolní zeminou. Nedoporučuje se ponechat pažení ve výkopu v prostoru lože a obsypu. Pokud není možné z bezpečnostních důvodů pažení odstranit, musí být prokazatelně všechny dutiny za pažnicemi vyplněny nestlačitelným materiálem. Šířka obsypu v bocích musí umožnit jeho hutnění (min. 250 mm, u profilu nad DN 600 min. 400 mm, nad DN 1000 min 500 mm). Nad potrubím se obsyp nehtutní. Montážní jámy v místě spojek se vykopou v pískovém loži těsně před pokládkou potrubí v dl. 3 x šířka spojky, hloubka 200 mm.

Pokud se v trase stoky vyskytnou nevhodné základové poměry je nutno učinit opatření pro zajištění stability a únosnosti pískového lože. Toto je možné řešit výměnou nevhodné zeminy, případně betonovou deskou pod pískovým ložem.

Potrubí plastové (PEHD, PP) může být použito pouze v určených zónách, u přípojek a na vnitřních kanalizacích. Podmínky pro uložení jsou obdobné jako u potrubí sklolaminátového. Obdobně jako u ostatních pružných trubních materiálů musí použitelnost těchto trub vyhovovat místním podmínkám, přičemž min. tuhost trub musí být CR 12-16.

Každý návrh použití pružných trubních materiálů musí být zdůvodněn a doložen statickým výpočtem a určením míry zhuštění lože a obsypu a odsouhlasen vlastníkem a provozovatelem.

Stoky zděné a betonované na místě se používají pouze u velkých profilů. Dělíme je na kruhové, (min. profil DN 800), vejčité (min. profil 700 x 1250 mm, výjimečně 600 x 1100 mm), tlamové a hruškové.

Podle materiálu je dělíme na:

Stoky betonové se navrhují z vodostavebního betonu B 20–V 4. Vnitřní povrch musí být vždy chráněn proti agresivnímu účinku odpadních vod. Nejčastěji se používá jednopasová obezdívka kyselinovzdornými cihlami, keramickými tvárnici, možno použít i jiné schválené obkladové materiály (čedič, sklolaminát, plasty). Pokud nejde o samonosnou obezdívku, musí být zajištěno spolehlivé zakotvení obkladu do betonové konstrukce.

V případě stavby stoky v agresivním prostředí musí být betonová konstrukce chráněna odpovídající izolací.

Stoky zděné jsou konstrukčně řešeny tak, že zděná konstrukce zajišťuje statickou únosnost bez uvažování doplňujícího obetonování. Používají se nejčastěji u vejčitých stok nebo u kruhových stok větších průměrů. U větších průměrů se únosnost klenby zajišťuje armovanou betonovou klenbou nad vnitřním pasem.

Ke zdění se používají kanalizační cihly předepsaných vlastností nebo keramické tvárnice (segmenty), čedičové cihly, žlaby a bočnice, které se spojují maltou předepsaných vlastností, průmyslově vyráběnou.

Každý běžně používaný materiál vedle řady výhod má i řadu nevýhod (u nejkvalitnějších materiálů většinou cena). Proto se stále častěji různé materiály kombinují (vnitřní vystýlky betonových trub kameninou, čedičem, plasty, plastové vystýlky a povlaky kovových potrubí a kovových prvků atd.).

1.3.1.1. KAMENINOVÉ TROUBY

Výhody:

- přírodní materiál, bezproblémový z hlediska odpadů dlouhodobá životnost
- chemická odolnost
- vodotěsnost
- dostatečná odolnost proti obrusu
- vyhovující hydraulická drsnost

Nevýhody:

- křehkost materiálu (malá odolnost vůči nárazu) malá pevnost ve smyku
- větší počet spojů (dáno výrobními délkami trub od 1,0 do 2,5 m) kombinace s mokřým procesem (obetonování)

Pro použití v městské aglomeraci musí mít minimálně tyto kvalitativní parametry: vrcholová pevnost min. 160 dle ČSN EN 295

- nasákavost 4 % (do 6 %)
- koeficient tepelné roztažnosti 5.10⁻⁶ K⁻¹
- modul pružnosti 50 kN/mm²
- neporušenost, hladkost vnitřní i vnější glazury stejnorodost glazury bez inkrustů a zatavených nečistot tolerance parametrů dle ČSN EN 295
- záruka životnosti a stálosti parametrů min. 80 let

Všechny používané spoje zaručují dlouhodobou těsnost a potřebné elastické spojení kameninových dílů. Nejpoužívanější druhy hrdlových spojů:

- spoj těsněný pryžovým manžetovým těsněním, vlepeným dvousložkovým lepidlem do hrdla, používá se u menších profilů do DN 300
- spoj těsněný polyuretanovým těsněním, které se zalévá již při výrobě do hrdla i na hladký konec trouby, hrdlo je přesně zabroušeno
- spoj těsněný gumovým kroužkem – na veřejnou kanalizaci nepoužitelný. Na veřejnou kanalizaci je možno použít pouze spoje s polyuretanovým těsněním, pryžové manžetové těsnění možno použít jen u přípojek a tvarovek.

Kameninová potrubí se navrhují:

- v určených oblastech centrální stokové sítě
- v oblastech, kde již byla založena stoková síť z kameninových trub

V ostatních případech podle požadavku vlastníka a provozovatele stokové sítě se z nabízeného sortimentu se běžně používají: profily:

- DN 150, 200 pro kanalizační přípojky profily
- DN 250 a větší pro uliční stoky
- Profil DN 250 se používá zpravidla v návaznosti na stávající stokovou síť, avšak vždy se souhlasem vlastníka a provozovatele.
- Běžné použití je profilů DN 300 --- DN 500. U profilů větších než 500 je nutno vždy provést statické posouzení způsobu uložení potrubí. Potrubí nad DN 1000 se použije jen v odůvodněných případech.
- Pro ražené stoky mikrotuneláží se používají zesílené kameninové trouby bez hrdel dl. 1 --- 2 m se zabroušenými konci a spojovací manžetou z ušlechtilé oceli. Výběr vhodného materiálu pro bezryhové technologie se řeší individuálně, po dohodě s vlastníkem a provozovatelem stokové sítě.

1.3.1.2. BETONOVÉ A ŽELEZOBETONOVÉ TROUBY

Výhody:

- přírodní materiál, který je bezproblémový z hlediska odpadů vyhovující životnost v neagresivním prostředí
- dostatečná statická únosnost vyhovující vodotěsnost

Nevýhody:

- nízká odolnost vůči agresivním účinkům dopravovaného media a horninového prostředí nižší odolnost proti obrusu
- vyšší hydraulická drsnost
- obtížné dodatečné napojování přípojek vysoká hmotnost

Pro použití v městské aglomeraci musí mít minimálně tyto kvalitativní parametry:

- vrcholová pevnost min. 45 kN/m
- druh betonu B45, C40/50
- neporušenost vnitřní i vnější stěny potrubí (trhlínky)
- stejnorodost, hladkost povrchu potrubí, bez možnosti tvorby inkrustů a usazování nečistot těsnění vtavenými kroužky EDPM, ATV A124
- tolerance parametrů dle ČSN EN 206
- u splaškové kanalizace výstelka kameninovými glazovanými pásky záruka životnosti a stálosti parametrů min. 50 let

Na stokové síti možno použít pouze železobetonové potrubí hrdlové se schváleným pryžovým těsněním. Pro protlaký možno použít protlakové trouby válcové se zabudovaným prstencem z ušlechtilé oceli. Potrubí musí mít vždy provedenu ochranu vnitřního povrchu po celém obvodu. Materiál použitý k ochraně (kamenina, čedič, plasty) a způsob jeho zakotvení do betonové konstrukce musí být před použitím projednán a odsouhlasen jak vlastníkem, tak provozovatelem.

Statická únosnost potrubí je jednoznačně dána způsobem jeho uložení. Betonové potrubí musí být vždy uloženo na podkladní betonové desce, betonových pražcích a betonovém sedle o min. středovém úhlu 120°. Velikost sedla (středového úhlu podepření) je garantována projektantem a v mezních podmínkách (mimo prefabrikované výpočty výrobce) musí být posouzena statickým výpočtem. Obsyp v bocích potrubí musí být ztuhněn a zaktivován do okolní zeminy.

Potrubí ukládané ve vnějším agresivním prostředí musí být opatřeno již z výroby vhodnou vnější ochranou (nátěry, plastové povlaky apod.) při použití speciálních cementů.

Výrobce trub musí ve svém výrobním programu řešit vodotěsné napojení kanalizačních přípojek DN 200 (např. keramickými odbočkami v úpravě pro zabudování ve vyvrtaných otvorech pomocí těsnících kroužků).

Způsob dodatečného napojení přípojek musí být vždy předem schválen provozovatelem. Použité potrubí nesmí být poškozené, nesmí být narušena povrchová ochrana a spojovací prvky.

1.3.1.3. THERMOPLASTOVÉ TROUBY

Vyrábí se tepelným tvarováním polymerů. Pro stoky patří k nejrozšířenějším výrobkům z termoplastů:

- potrubí a tvarovky žebrované potrubí a tvarovky z PEHD
- potrubí z PP

Na trhu jsou výrobky mnoha výrobců, které mají odlišný sortiment, jak co do profilů a kompletnosti tvarovek, tak co do tuhosti vyráběných trub. Nejsou ujednoceny vnitřní profily potrubí, které se většinou neshodují s profily používanými u tuhých trub.

Potrubí z termoplastů rozlišujeme podle: výchozí suroviny (PE, PP aj.), způsob výroby (hladké, korugované), kruhové tuhosti

Výhody:

- hydraulická hladkost
- snadná manipulace a montáž vyhovující sortiment výrobků
- snadno dosažitelná vodotěsnost systému
- vyhovující chemická odolnost za předpokladu, že odpadní vody nejsou příliš teplé a že nevedou v koncentrovanějších množstvích některé chemikálie, zejména organická rozpouštědla

Nevýhody:

- Postupná degradace materiálu, způsobující v čase zhoršování mechanicko-fyzikálních vlastností trub. Deformace potrubí začíná ihned po zatížení trouby, postupuje v čase a k ustálení dochází teprve cca po 3 letech. Proto přípustná trvalá deformace těchto trub je 6 %. Únosnost potrubí uloženého v zemi je jednoznačně daná stejnorodostí lože a správně provedeného obsypu.
- Únosnost se výrazně snižuje v jílovitých rozbředavých zeminách a pod hladinou podzemní vody. Proto se nepřipouští tyto materiály v případě, že trvalá hladina podzemní vody bude výše než 1,0 m nad vrchol potrubí.

Pro použití v městské aglomeraci musí mít minimálně tyto kvalitativní parametry:

- pevnost – SN12 a vyšší
- dlouhodobá deformace v provozu max. 6 %

- neporušenost a hladkost povrchu vnitřní i vnější stěny potrubí tepelná roztažnost max. 0,2 mm/oC
- záruka životnosti a stálosti parametrů min. 50 let

Požaduje se používat u všech uličních stok potrubí min. tuhosti CR 12.

V případě použití těchto trub musí být zajištěna rovnoměrná únosnost podloží. Pokud to přírodní podmínky nesplňují (nepravidelný výlom ve skále, rozbrídavé zeminy v základové spáře, zakládání pod hladinou podzemní voda apod.) je nutno upravit základovou spáru podkladní betonovou deskou z betonu C 12/15, která se vybuduje pod podkladní vrstvou písku. Při stavbě stoky pod hladinou podzemní vody musí být během realizace až do provedení zásypů hladina vody trvale snižována pracovní drenáží pod úroveň podkladního betonu.

Projekt musí prokázat statickým výpočtem únosnost trub v daných geologických podmínkách a stanovit podmínky pro provádění, zejména míru zhutnění lože a obsypu.

Plastové potrubí se běžně ukládá do pískového lože min. tl. 1/4 DN, nejméně 100 mm. Potrubí musí být uloženo v lůžku o středovém úhlu min. 90°.

Obsyp potrubí se provádí dobře hutnitelnou zeminou s kamenivem zrnitosti do 20 mm. Musí se provádět po vrstvách 10 cm rovnoměrně z obou stran, musí se dokonale zhutnit lehkými hutnicími prostředky min. na 90 % PS a zaktivovat do rostlé zeminy. Pokud budou ve výkopu ponechány pažnice, musí být zajištěno, že všechny dutiny za pažnicemi jsou dokonale vyplněny vhodnou zeminou nebo betonem. Je zakázáno dodatečné vytahování pažin po zřízení obsypu.

Obsyp se provede min. 300 mm nad vrchol trub. Přímou nad potrubím se obsyp nehutní, hutnění se provádí pouze v bocích.

Vzhledem k velké tepelné roztažnosti termoplastů (koeficient roztažnosti je cca 2.104K1) není vhodné potrubí obetonovávat.

Thermoplasty mají poměrně značnou odolnost proti obrusu, zejména u PE (obrus je menší než u kameniny). Protože však tato potrubí mají poměrně malé tloušťky stěn, je riziko snížení životnosti potrubí vlivem obrusu větší. Z těchto důvodů se nedoporučuje používat tenkostěnná potrubí, ke kterým patří zejména potrubí korugovaná. U nich se potřebné tuhosti dosahuje spojením dvou tenkostěnných profilů, z nichž vnitřní je hladký, vnější zvlněný. Minimální tloušťka trubky je proto několikrát menší než u potrubí hladkého téže tuhosti. Doporučuje se proto používat plnostěnná nevypěňovaná potrubí s minimálním obsahem přísad.

S ohledem na rizika obrusu se plastové potrubí může používat pouze při sklonech, při kterých je u jednotné a dešťové kanalizace kapacitní rychlost do 5 m/s, u splaškové kanalizace oddílné soustavy nesmí být tato rychlost překročena při průtocích $Q_n = 2 \cdot Q_h$.

Plastické hmoty nelze vodotěsně napojit na klasické zděné konstrukce. Proto musí být napojování potrubí do zděných nebo betonových konstrukcí objektů na stokové sítě provedeno pouze pomocí speciálních tvarovek (šachtových vložek), které jsou pro tyto účely vyráběny.

1.3.1.4. KOVOVÉ TROUBY

Na kanalizaci se používají potrubí z ušlechtilých ocelí.

Nerezová ocel stále častěji nahrazuje v kanalizačních objektech (ČOV, ČS) klasické ocelové potrubí. Tento materiál si zachovává výhody ocelového potrubí při výrazně vyšší odolnosti proti korozi. Má mnohem vyšší životnost.

1.3.1.5. SKLOLAMINÁTOVÉ TROUBY

Výhody:

- potrubí je hydraulicky hladké
- svojí hmotností a výrobními délkami usnadňuje montáž
- výrobní sortiment je rozsáhlý, zahrnuje potrubí od DN 150 do DN 2400
- jsou dobře vyřešeny spojky z navíjeného sklolaminátu, které zaručují vodotěsnost i při mírném vychýlení potrubí, těsnící profil z EPDM (etylpropylénová pryž) je chemicky stálý a odolný proti stárnutí

- neomezený sortiment tvarovek
- tuhost potrubí lze již ve výrobě jednoduše upravovat změnou tloušťky vnitřních vrstev laminátu
- sklolaminát má vysokou odolnost vůči agresivním účinkům dopravovaného media i horninového prostředí za předpokladu dostatečně silné vnitřní i vnější ochranné vrstvy (pro standardní prostředí s teplotou vody dlouhodobě do 35°C je garantované dlouhodobé trvanlivosti pro pH od 1 do 9)
- při dostatečné tloušťce vnitřní ochranné vrstvy je materiál odolný proti obrusu, pokud rychlosti ve stoce trvale nepřekračují 10 m/s
- vzhledem k dlouhodobému používání tohoto materiálu lze považovat testovanou životnost potrubí za věrohodnou
- potrubí lze ukládat jako samonosné na betonových nebo ocelových podpěrách v úpravě a umístění dle podkladů výrobce
- možnost dodatečného vysazování odboček již od DN 250.

Nevýhody:

- plastická přetvárnost materiálu při zatížení, a to nejen okamžitá, ale zejména dlouhodobá. Pokud potrubí není po celém obvodu rovnoměrně opřeno (zejména při nedostatečném zhutnění obsypu v bocích), může zatížení zásypem vyvolat nepřipustné deformace i v případě, že byla zvolena staticky odůvodněná tuhost potrubí.
- omezený sortiment tvarovek a způsob jejich výroby (spojování jednotlivých dílů trubek laminováním). Aby při tomto provedení byla zaručena požadovaná tuhost potrubí, je nezbytné jejich provedení ve výrobním závodě, laminace na stavbě se nepřipouští. Pokud bude nezbytná (např. při úpravách již položeného potrubí), musí být při provádění zajištěn dozor výrobce trub.
- značné náklady při použití odbočných tvarovek, v případě dodatečného vysazení odboček dochází k netěsnostem z důvodů deformace.
- Pro použití v městské aglomeraci musí mít minimálně tyto kvalitativní parametry: pevnost min. SN 10 000 N/m²
- pružnost v podélném tahu 5 000-10 000 MPa
- nasákavost do 0,8 %
- hladkost povrchu, konstantní tloušťka stěny potrubí odolnost proti oděru a chemikáliím
- těsnění EDPM, vodotěsnost
- maximální provozní dlouhodobá deformace 12 % záruka životností a stálosti parametrů min. 50 let

Potrubí se používá na dočasné průmyslové kanalizační sítě, či dešťovou kanalizaci v intravilánu. Pro přípojky se používají odbočky vyrobené ve výrobním závodě. Výrobce podle konkrétního zadání upraví jejich tvar a hrdlo dle druhu materiálu přípojky. Vlepená sedla s odbočkou lze použít jen při dodatečném napojování přípojky na uložené potrubí a u velkých profilů stok (od DN 800). Osazování může provádět pouze pracovník zaškolený výrobcem trub.

Vzhledem k uvedeným okolnostem je pro uliční stoky požadovaná min. tuhost potrubí SN 10 000 MPa. Tuhost potrubí se stanovuje v projektu na základě místních geologických podmínek (zatřídění zeminy, úroveň hladiny podzemní vody), navrhovanému způsobu uložení, výšky zásypu a povrchového zatížení. Závěry statického výpočtu (provedeného v souladu s ISO 10425) konzultovat s výrobcem trub. Projekt musí stanovit míru hutnění lože a obsypu a způsob kontroly zhutnění.

Nižší tuhost lze připustit ve výjimečných případech po odsouhlasení vlastníkem. Vždy musí být zdůvodněna statickým výpočtem.

Pokud se potrubí bude obetonovávat (v extrémně zatížených úsecích, v trvale nepřístupných úsecích např. pod vodotečí) musí se během provádění potrubí zabezpečit proti vztlaku čerstvou betonovou směsí přikotvením k podkladnímu betonu nebo vzepřením do bednění. Min. tloušťka obetonování nad vrchol potrubí má být ¼ DN, nejméně 100 mm.

Tloušťka vnitřní krycí vrstvy, která svou odolností proti obrusu výrazně ovlivňuje životnost potrubí, má být při kapacitní rychlosti do 5 m/s min. 1,5 mm. Použití sklolaminátového potrubí při větších kapacitních rychlostech se nedoporučuje. Pokud bude použito, musí být tloušťka krycí vrstvy zesílena.

1.3.1.6. ZDĚNÉ KONSTRUKCE

Budují se na místě ze zdících prvků, spojovaných maltou nebo jiným vhodným pojivem. Používají se při stavbě stok o velkém profilu (kruhové od DN 800 a vejčité stoky) a při stavbě objektů na stokové síti. Často se používají jako ochrana nosných betonových nebo železobetonových konstrukcí.

Jako zdící materiál je možno použít:

- keramické cihly čedičové cihly
- speciální čedičové prvky (např. stokové žlaby a bočnice vejčitých stok a.p.) keramické tvárnice

Keramické kanalizační cihly jsou nejčastěji používaný zdící materiál. Cihly musí být pevné (pevnost v tlaku min. 10 MPa), kyselinovzdorné, mrazuvzdorné, se zvýšenou brusovzdorností.

Nevhodné jsou cihly příliš nasákavé (např. dříve používané vápenopískové cihly).

Používají se cihly německého normálu 250 x 120 x 65 mm KLINKER s drobnými odchylkami podle výrobního sortimentu jednotlivých výrobců. Výrobce musí zajistit kromě normálek dodávku několika typů krátkých klínů pro zdění klenb o poloměru 250–1000 mm a kantovky pro zdění hran stokových žlábků v šachtách.

Cihly se spojují na cementovou maltu min. pevnosti 10,0 MPa, odolné proti agresivním účinkům odpadní vody. Tloušťka spár v profilu stoky má být 7–9 mm. Klenby musí být vyzděny z klínů sestavených tak, aby se šířka spár směrem do zdiva výrazněji nezvětšovala. Dolní polovinu profilu (u vícepasových klenb vnější pásy) lze zdít jen z normálek, rozšiřování spár se přípouští.

V klenbě se použijí měkké malty a dutinové cihly, v dolním profilu plné cihly.

Zdivo cihelných stok musí být provedeno z cihel I. jakosti. Použitá cementová malta musí mít pevnost jako zdící prvky. Nasákavé cihly musí být před použitím nejméně 1 hod namočený, u nenasákavých cihel se musí použít maltovina, která je pro tento typ cihel doporučena jejich výrobcem a odsouhlasena vlastníkem.

Doplňující zásady pro zdění:

- min. tloušťka cihelného zdiva je 125 mm, min. tloušťka nosných zdí 250 mm
- ve svislé ose klenby musí být osazena cihla (klín) jako klenák; podle možnosti se klenák osazuje i v dalších pasech klenby
- ve dně se osadí stokový žlab, omezující počet spár u dna, používají se keramické dutinové a čedičové žlaby
- vnitřní šířka spár v 1. pase má být v rozmezí 7–9 mm při venkovní šířce spáry do 12 mm (zejména v klenbě); je nepřípustné, aby se spára k vnitřnímu líci rozvířala
- další staticky nutné pasy obezdívky se nahrazují železobetonovou klenbovou deskou min. tl. 125 mm
- vnitřní líc cihelného zdiva musí mít spáry upraveny, při opravách stávajícího zdiva se spáry vyspárují, při novém zdivu při použití průmyslově vyráběných maltových směsí se spáry ošetří jejich zatřením již při zdění
- pro zdění klenb se preferují cihly s dutinami, při zdění dnové části stoky cihly plné.
- Čedičové cihly se vyrábí z taveného čediče. Mají stejný tvar jako cihly keramické, dostatečný sortiment klínů. Mají vysokou pevnost, brusuvzdornost, chemickou odolnost, splňují všechny požadavky kladené na kanalizační materiál. Jsou nenasákavé, je proto nutno používat pouze malty schválené pro tento materiál (obdobně jako u cihel Klinker).
- Použití a zásady pro zdění jsou stejné jako u keramických cihel. V praxi se používají především pro silně namáhané konstrukce, např. pro vyzdění dna a stěn spadišť.

Ze speciálně vyráběných čedičových prvků jsou nejvíce rozšířeny stokové žlaby vejčitých i kruhových stok. Jejich použití se v praxi velmi osvědčilo. Výrazně omezují počet spár, vynikající vlastnosti tohoto materiálu ho předurčují především pro zděné stoky ve velkém sklonu, jeho použití se upřednostňuje u stok s kapacitní rychlostí nad 5 m/s. Boční díly musí být mechanicky kotveny do konstrukce stoky.

Keramické tvárnice se s úspěchem používají ke zdění stok velkých kruhových profilů. Pro zdění jsou schváleny pouze dutinové tvárnice min. tl. 125 mm. Použití plátek a podélně půlených dutinových tvárnic je zakázáno.

Vnitřní líc musí být glazovaný, vnější a boční strany musí mít neglazovanou vrubovou úpravu pro dobré spojení s maltou.

Součástí realizační dokumentace zděných stok musí být podrobný vzorový příčný řez stoky s kladem cihel, klínů, vložek, segmentů, žlabů atd.

Malty pro zdění stok a stokových objektů

Pro zdění stok a stokových objektů mohou být použity pouze průmyslově vyráběné speciální malty, které byly pro tyto účely odzkoušeny a schváleny. Dodávají se jako suché maltové směsi.

Malty musí splňovat nároky, kladené na zdivo stok a stokových objektů, zejména:

- odolnost proti sulfátům a síranům přítomným v odpadních vodách
- vysokou pevnost v tlaku (min. 10 MPa) odpovídající zrnitost kameniva (0–4 mm)
- dostatečnou dobu zpracovatelnosti (nejméně 1–2 hod) velkou přilnavost k nenasákavým materiálům
- odolnost proti mrazu a povětrnostním vlivům (po zatvrdnutí) vodotěsnost (musí splňovat požadavky na vodonepropustný beton).
- všechny speciální maltoviny, které budou používány pro zdivo zděných stok, stokových objektů a úpravy povrchů musí být doloženy:
 - certifikací výrobku
 - stavebním technickým osvědčením s deklarováním vlastností výrobků a vyhodnocení ověřovacích zkoušek
 - dokladem o vhodnosti pro použité zdící prvky

1.3.1.7. BETONOVÉ ZDIVO

Monolitický beton používaný jako konstrukční prvek při stavbě stok a stokových objektů, musí splňovat tyto požadavky:

- musí mít vysokou pevnost a musí být patřičně nepropustný (beton C12/15) musí být odolný proti agresivním účinkům vnějšího prostředí a podzemní vody
- vnitřní povrchy musí být chráněny vhodným materiálem proti chemickým i mechanickým účinkům odpadních vod

Ochrana proti agresivitě vnějšího prostředí se provádí volbou vhodného siranovzdorného cementu a dokonalým zpracováním betonové směsi. Při zvlášť silné agresivitě je nutno zajistit ochranu konstrukcí vnější izolací vhodnými nátěrovými hmotami.

Ochrana vnitřních povrchů se provádí:

- vnitřními vyzdívkami z kanalizačních cihel nebo kameninových tvárnic v min. tl. 125 mm
- (obezdívka musí vytvořit samonosnou konstrukci)
- čedičovými obklady (např. žlaby vejčitých stok); protože mají omezenou tloušťku (do 30 mm), musí být všechny boční a klenbové díly zakotveny do betonu

- vystýlkami z umělých hmot (sklolaminát, polypropylén), které se buď zřizují jako samonosné (kromě vlastní váhy musí přenést i tlak podzemní vody při její maximální možné hladině) nebo musí být odpovídajícím způsobem zakotveny do betonu (dostatečně dlouhými výlisky). Vystýlky z umělých hmot musí být při betonáži zabezpečeny proti tlaku a vztlaku čerstvé betonové směsi a musí mít vyřešené vodotěsné spojování jednotlivých dílů
- pomocí speciálních metod, např. krystalizaci betonových konstrukcí.
- Při statickém návrhu betonových konstrukcí se se statickým spolupůsobením s obezdívkou nebo vystýlkou vnitřních povrchů nepočítá.

1.3.1.8. BETONOVÉ PREFABRIKÁTY

Betonové prefabrikáty se používají pro stavbu kanalizačních objektů s větší opakovatelností, zejména pro revizní šachty (průběžné, revizní, spojné) a uliční vpusti.

Prefabrikáty musí být vyrobeny z hutných betonů tř. min. B 30. Používají se pouze průmyslově vyráběné, kde je zaručena požadovaná kvalita výrobku. Staveništní prefabrikáty lze použít jen výjimečně až po odsouhlasení vlastníkem i provozovatelem.

U revizních šachet musí sortiment prefabrikátů odpovídat požadavku na geometrické uspořádání vstupů (skruže vnitřního profilu DN 1000, DN 800, přechodové skruže DN 800/1000 a DN 625/800, přechodová deska DN 625/1000, vyrovnávací prstence nebo poklop, případně šachtová dna). Ve skružích musí být zabudovaná stupadla žebříková s PE povlakem, první stupadlo pod vstupním otvorem DN 625 musí být kapsové.

Spoje jednotlivých dílů musí být provedeny na polodrážku a s výjimkou spojů poklopového rámu a vyrovnávacích prstenců musí být těsněny chlopňovým profilem nasazeným na špici dílce. Pryžový těsnící profil musí mít garantovanou životnost a dlouhodobou pružnost.

Prefabrikovaná šachta musí být vodotěsná. Z požadavku na vodotěsnost prefabrikátů, vytvoření vodotěsného polodrážkového spoje a na spolehlivé zakotvení stupadel vyplývá min. požadovaná tloušťka stěn 90 mm.

Šachtové dno u stok do profilu DN 600 je kruhové vnitřního profilu DN 1000. Při objednávce se musí udat výrobci profily a materiál přítokové stoky (stok) a odtokové stoky, dále převýšení přítoků vůči odtokové stoce, úhel připojovaných stok vůči stoce odtokové (pravotočivý), výška lavičky vůči dnu odtokové stoky.

Ve vstupních a výstupních hrdlech šachtového dna musí být osazeny prvky (šachtové vložky), které umožní vodotěsné napojení potrubí zvoleného materiálu. Spoj musí být vodotěsný i při směrovém lomu v napojení v rozsahu, při kterém je garantovaná vodotěsnost spojů příslušného potrubí.

Stokový žlábek, lavička a stěny min. do výšky 100 mm nad lavičkou se musí chránit proti chemickým i mechanickým účinkům odpadních vod. Možno použít čedičové nebo keramické prvky. Při použití plastových výlisků (sklolaminát, PVC, PE aj.) musí být zajištěno jejich konstrukční spojení s betonovou konstrukcí.

1.3.1.9. DOPLŇKOVÉ PRVKY KOVOVÉ

U kanalizační sítě se jedná především o:

- vstupní a montážní poklopy
- vtokové mříže
- stupadla a žebříky armatury na stokové síti
- jiné konstrukce (lávky, schodiště, apod.)

Upřednostňují se konstrukce z ušlechtilých ocelí, ocelí se speciální ochranou (žárové pozinkování, povlaky PE a pod) nebo z kompozitních materiálů.

Ve stokovém prostředí možno použít pouze konstrukce z nerez oceli, oceli se speciální ochranou prvků nebo z kompozitních materiálů. Pohybové mechanismy s ovládáním musí být umístěny nad max. hladinou vzduté vody.

Vstupní poklopy do revizních šachet na stokové síti LOGO MĚSTA Kolín

Pro stokovou síť jsou stanoveny technické požadavky na poklop takto:

- V komunikacích se jednotně používá poklop vyráběný dle ČSN EN 124, třídy D 400, světlosti DN 625, kruhový s dosedací plochou víka v rámu shodnou s poklopem dle DIN 19584, odvětraný.
- Víko poklopu – celolitinné, odvětrané, s opracovanou dosedací plochou opatřenou lichoběžníkovou drážkou osazenou tlumící vložkou z polychloroprenu (Shore A – dle DIN 53505) a se dvěma otvory pro zámky.
- Vedle tohoto poklopu je schválen uzamykatelný poklop z tvárné litiny s víkem uloženým na kloubu, s tlumícím elastomerovým kroužkem, s ventilačními otvory, tř. D 400, který musí odpovídat svým provedením ČSN EN 124.

Tyto poklopy se doporučují zejména pro rychlostní komunikace, kde se osazují kloubem proti směru jízdního pruhu. V těchto komunikacích musí být poklopy opatřeny zámkem víka. Při použití těchto poklopů musí být prefabrikovaný vstup šachty ukončen přechodovým prstencem s úpravou ložné plochy pro rám poklopu (DN 860).

V případech, kdy trasa kanalizace probíhá extravilánem mimo komunikace na pozemcích, které nejsou a nebudou zastavěny lze místo poklopů DIN 19584–D 400 použít odvětrané, betonové kanalizační poklopy s rámy pro zatížení 20 kN.

Atypické poklopy (např. nad montážními otvory čerpacích stanic, hradidlových komor, vodotěsné poklopy apod.) se navrhují individuálně po dohodě s provozovatelem. Doporučuje se použít poklopy z tvárné litiny (pokud vyhoví nabízený sortiment).

Stupadla a žebříky

Pro vstup do revizních šachet, případně jiných objektů na stokové síti se používají:

- žebříková stupadla ocel + povlak PEHD provedení: (šířka 330 mm, typ pro rovné zdi a pro skruže)
- nebo nerezová stupadla
- kapsová plastová stupadla – použití pouze pro prefabrikáty
- Žebříky se navrhují u objektů, kde je předpokládána častější údržba a kde nelze vytvořit schodišťový prostor. Navrhují se podle normy TNV 75 07 48. Doporučuje se používat žebříky z nerez oceli nebo kompozitních materiálů
- Dodatečné osazování žebříkových stupadel se provádí pouze na hmoždinky nebo do vyvrtaných otvorů s použitím schválených speciálních malt nebo s použitím chemických kotev

1.3.1.10. ARMATURY KANALIZAČNÍHO TYPU -HAWLE, AVK

Nejčastěji používanou armaturou u stokové sítě jsou různé typy stavítek a uzávěrů. Použití typu a výrobce zařízení musí být vždy projednáno a odsouhlaseno provozovatelem. Armatury musí být z nekorodujících materiálů, nenáročné na údržbu, snadno ovladatelné. Musí být alespoň jednostranně těsnící. Při otevřené poloze nesmí zasahovat do průtočného profilu.

Totéž platí i pro jiná zařízení, jako jsou regulátory odtoku, ovladatelné přepadové hrany oddělovačů, zařízení na zachycení hrubých splavenin na odtoku do vodoteče aj.

1.3.1.11. POVOLENÉ DRUHY MATERIÁLU PRO MĚSTO KOLÍN

Druhy materiálu uvedené v tabulce pro jednotlivé části taxativně určují jediné možné použití jednotlivých druhů trubního materiálu:

Zóna	DN [mm]	Materiál potrubí
Gravitační	150–200	UR, PP žebrovaná, PP korugovaná stěna 3mm min. SN 12, kamenina
	250-400	UR, PP žebrovaná, PP korugovaná stěna 3mm min. SN 12, kamenina
	500-600	UR, PP žebrovaná, PP korugovaná stěna 3mm min. SN 12, kamenina
	700-2000	sklolaminát, železobeton s kameninovou nebo čedičovou vystělkou
Podtlaková	80–250	PVC, PP, PE
Tlaková	63–250	PP, PE – RC, tlakové třídy PN 12–16
	300–500	Tvárná litina

1.3.2. TECHNOLOGIE VÝSTAVBY

Technologie výstavby kanalizačních stok závisí na: geologických a hydrogeologických poměrech na staveništi a omezujících podmínkách na staveništi (zástavba, inženýrské sítě, vzrostlá zeleň). Dále na omezujících podmínkách z hlediska ochrany životního prostředí (veřejná doprava, omezení negativních vlivů na obyvatelstvo, ochranná pásma), použitých konstrukcích, dostupných technických prostředcích, výsledcích geotechnického průzkumu zaměřeného na stav horninového prostředí stávajících stok, charakteru stoky a místních podmínkách.

Podkladem pro návrh technologie výstavby je: dostatečně podrobný geologický, hydrogeologický nebo geotechnický průzkum zaměřený na stanovení třídy těžitelnosti, stability stěn výkopu, úrovně hladiny podzemní vody včetně propustnosti prostředí, agresivitu podzemní vody, průběh skalního podloží apod. dostatečně podrobné geodetické podklady s věrohodným polohopisem a výškopisem, výkres stávajících inženýrských sítí v zájmové oblasti, pasportizace a statické posouzení stavbou ohrožených objektů.

Z hlediska provádění rozlišujeme stavbu stok: v otevřeném výkopu a bezvýkopovými technologiemi.

Kontrolu prováděných prací v průběhu výstavby je nutno provádět všemi účastníky výstavby: projektant, vlastník, provozovatel. V případě používání nových netradičních materiálů je vhodné přizvat i výrobce trubního materiálu.

Před zahájením prací musí být na staveništi provedeno spolehlivé vytyčení veškerých stávajících inženýrských sítí a podzemních objektů a pasportizace objektů, které mohou být stavební činností dotčeny (s hodnocením jejich stavu). Provádění výkopů nesmí ohrozit stabilitu stávajících staveb. V případě obnažení jakéhokoliv kanalizačního zařízení v průběhu výkopových prací (myšleno obecně) - a to i zařízení již nefunkčního – je třeba, aby zhotovitel nebo investor přizval ke kontrole provozovatele.

Pokud se při výkopech vyskytnou nálezy historického, archeologického nebo jiného významu, je nutné přizvat odborníka a postupovat podle jeho směrnic. Na pravděpodobnost nálezů je zpravidla upozorněno již v rámci projednávání projektu stavby příslušnými odbory města.

Únosnost potrubí s ohledem na způsob jeho uložení musí být vždy posouzena statickým výpočtem, pokud je výška krytí menší než 1,5 m nebo větší než 4,0 m --- 6,0 m (dle druhu použitého materiálu).

Pro napojování přípojek se používají šikmé odbočky s úhlem 45° nebo 60°. Kolmé odbočky lze použít pouze v případech, kdy se šikmé odbočky nevyrábí. Kolmé napojení lze také provést při dodatečném napojování přípojek vrtáním s použitím speciálních vložek.

Dodatečná napojení provádí pouze provozovatel nebo jim schválená specializovaná firma.

Dodatečné vysazení přípojky je možno provést pomocí vsazení odbočky, navrtáním s vysazením příslušného sedla dle materiálu stoky (u plastových potrubí je možné použít jen mechanické naklapnutí bez nalepování).

Vzhledem ke statickým vlastnostem potrubí musí být u uličních stok kameninové potrubí vždy uloženo na podkladní betonové desce a betonovém sedle o středovém úhlu min. 120°. Obsyp až do výšky 0,3 m nad vrchol potrubí musí být proveden písčitou zeminou s maxim. zrnitostí kameniva do 20 mm. Obsyp v bocích se musí řádně ztuhnout a zaktivovat do okolní zeminy (pokud se ve výkopu ponechají pažiny, musí být prostory za pažinami dokonale vyplněny zeminou nebo betonovou směsí). Tyto požadavky lze výjimečně upravit v případě dobrých geologických podmínek po dohodě s vlastníkem, a to vždy na základě statického výpočtu.

Pod vozovkami silně zatížených komunikací, pod železničními tělesy, pod potoky a vždy ve staticky odůvodněných případech se potrubí plně obetonuje betonem C 12/15. Tloušťka obetonování nad vrcholem trub má být min. 100 mm.

1.3.2.1. ÚPRAVA ZÁKLADOVÉ SPÁRY

Pokud se kanalizační stoky budují v podzemní vodě (i pokud existuje riziko stoupnutí hladiny podzemní vody během stavby), zřizuje se na dně rýhy pracovní drenáž.

Tvoří jí vrstva drenážního štěrku tl. 100–150 mm, ve které se při jedné straně rýhy položí drenáž DN 100. Při šířce základové spáry přes 2,0 m a výraznějších přítocích se drenáž položí při obou stranách výkopu.

Drenáž musí spolehlivě odvádět podzemní vodu tak, aby zřizování podkladních vrstev a pokládání potrubí bylo prováděno v suchu. Obvykle se v místě revizní šachty zřídí čerpací jímka, odkud se voda setrvale odčerpává. Drenáž je pouze pracovní, po vybudování stoky se zruší zaslepením v místě šachet a zabetonováním čerpacích jímk.

V sypkých zeminách, kde hrozí při výraznějším snižování hladiny podzemní vody vyplavování jemných frakcí, je nutno posoudit podmínky zakládání a navrhnout způsob, jak tomuto nežádoucímu jevu zabránit (předráženým pažením, zatížením základové spáry apod.).

V případě, kdy z popudu vlastníka či provozovatele je požadováno trvalé snížení hladiny podzemní vody, musí být drenáž provedena tak, aby mohla svou funkci plnit trvale. V tomto případě musí být vyvedena do povrchových recipientů nebo zaústěna do dešťových stok oddílné kanalizace za podmínek stanovených vlastníkem a provozovatelem. V žádném případě nesmí být zaústěna do stok splaškové nebo jednotné kanalizace.

Při zakládání nad hladinou podzemní vody se v případě potřeby základová spára upraví vrstvou zhutněné písčité zeminy min. tl. 50–100 mm (při nepravidelném výlomu ve skalních horninách, u rozbíhavých zemin apod.).

Při zakládání ve stlačitelných, rozbíhavých nebo méně únosných zeminách (spraše, měkké jíly, navážky apod.) se pod konstrukcí stoky zřídí podkladní betonová deska z betonu C 12/15 tl. min. 100 mm. V nutném případě se tato deska vyztuží svařovanými sítěmi. Teprve nad touto deskou se vybuduje konstrukce stoky.

Zásady pro výstavbu zděných stok: dolní polovina profilu musí být pevně podepřena výplňovým betonem B 12,5, provedeným až do stěn výkopu, tloušťka konstrukce pode dnem nad podkladní betonovou deskou včetně podbetonování min. 200 mm tloušťka spár v profilu stoky má být 7 - 9 mm, klenby musí být sezděny z klínů a rovnoběžek, sestavených tak, aby se šířka ložných spár směrem do zdiva výrazněji nezvětšovala, z důvodu zvýšení pevností zdiva ve smyku se doporučuje používat pro konstrukci klenb děrované kanalizační cihly. Dolní polovina profilu může být vyzděna z normálek, rozšiřování spár směrem do zdiva se připouští u vícepasových klenb, vnější pas se provede z armovaného betonu, stokový žlábek ve dně se požaduje opevnit celistvým bezesparým povrchem (keramické dutinové žlaby, čedičové žlaby a bočnice, případně opracované kameny).

Malty jsou nedílnou součástí zdiva. Musí mít dostatečnou pevnost, odolnost vůči chemickým i mechanickým účinkům odpadních vod a musí zaručovat dokonalé spojení se zdíci prvky. U nenasákavých materiálů (některé typy cihel, čedičové cihly apod.) se musí použít speciální malty, které byly pro tyto materiály schváleny. Nasákavé materiály (klasické kanalizační cihly) se musí před zděním po předepsanou dobu máčet. Pro zdivo stok je nutno použít průmyslově vyráběné malty předepsaných vlastností.

Požaduje se, aby zhotovitel díla, který bude provádět zdění stoky, předložil správci i provozovateli stokové sítě technologický předpis, ve kterém bude uveden použitý zdící materiál (včetně malt) a technologický postup při zdění, které bude v souladu s požadavky výrobců těchto materiálů. Tento požadavek platí i pro obezdívky betonových stok.

1.3.2.2. OTEVŘENÝ VÝKOP

Tato technologie se používá všude tam, kde hloubka zakládání je do cca 6,0 m (ekonomické hledisko) a kde to umožňují místní podmínky.

Z hlediska zakládání se rozlišuje:

- nepažený výkop lze použít v případě, že se stavba provádí ve volném prostoru s minimálním množstvím inženýrských sítí, obvykle v hloubkách do 4,0 --- 5,0 m, pokud možno nad hladinou podzemní vody. Sklony svahů stanovuje projekt na základě geologického posudku (stanovení soudržností, úhlu vnitřního tření, míry plasticity atd.). Doporučené sklony jsou uvedeny v ČSN 73 30 50 Zemní práce

- pažený výkop bude použit ve všech ostatních případech. Volba pažení je závislá na geologických podmínkách (přechodné soudržnosti zeminy, hladiny podzemní vody apod.)
- používá se pažení příložné, zátažné, hnané, zvláštní zakládání případně další dle návrhu projektanta
- šířka rýh se stanovuje z šířky nezbytné pro zřízení konstrukce stoky (světlá šířka stoky + minimální šířka doplňujících konstrukcí – obetonování, obsyp) s rozšířením o konstrukci pažení (min. 2 x 50 mm)

Doporučená šířka rýh je uvedena v tabulce.

Doplňující konstrukční vrstvy (obetonování, obsyp) mají být provedeny do úrovně rostlého terénu.

V žádném případě nelze pažnice vytahovat dodatečně. Pokud pažnice budou ve výkopu ponechány, musí být prokazatelně všechny dutiny za pažením vyplněny vhodným materiálem.

Doporučené šířky rýh pro položení stoky (bez konstrukce pažení)

Prefabrikované potrubí		Zděné konstrukce	
Profil [mm]	Šířka rýhy [m]	Profil [mm]	Šířka rýhy [m]
Do 250	0,8	800	1,70
300	0,9	1000	2,00
400	1,0	1200	2,20
500	1,15	nad 1200	určí projekt
600	1,30		
800	1,60	600 x 1100	1,20
1000	1,90	700 x 1250	1,40
1200	2,20	800 x 1430	1,80
Nad 1200	Určí projekt	900 x 1600	1,90
		100 x 1750	2,00
		větší	určí projekt

1.3.2.3. BEZVÝKOPOVÉ TECHNOLOGIE

Bezvýkopové (bezrýhové) technologie ukládání potrubí lze realizovat:

- s osádkou
- bez osádky

Technologie s osádkou se používají převážně při ražbě nových stok, při rekonstrukcích tehdy, když se buduje prakticky nová stoka:

- štítování
- protlaky větších profilů

Technologie bez osádek se používá převážně pro menší profily, jejich použití bývá značně omezeno geologickými podmínkami. Podle vedení je dělíme na:

- řízené metody
 - mikrotunelování s různým způsobem odstraňování zeminy
 - protlaky s vodící troubou
 - směrové vrtání
- neřízené metody
 - Neřízené metody se při stavbě stok používají jen výjimečně (nezaručují dodržení požadovaného sklonu). Větší využití mají při zřizování kratších chrániček pod komunikačními a drážními tělesy, případně pod jinými překážkami.

Pro volbu vhodné bezvýkopové technologie musí být k dispozici věrohodné podklady.

Patří k nim zejména:

- vyhodnocení technického stavu stávajících stok z hlediska:
 - statického narušení konstrukcí
 - poškození materiálu obrusem, chemickými vlivy,
 - poškození cizími vlivy, např. stavební činností, prorůstání kořeny stromů, vytvoření neodplavitelných nánosů apod.
- podrobné vyhodnocení geologických a hydrogeologických podmínek, zejména:
 - charakter horninového prostředí (nezpevněné zeminy, skalní horniny, stejnorodost prostředí) podmínky rozpojitelnosti, údaje o pevnosti, soudržnosti
 - nejvyšší a nejnižší hladina podzemní vody propustnost zeminy, rozbřidavost zeminy agresivita zeminy a podzemní vody
 - posouzení, zda v okolí stoky nedošlo k rozvolnění zeminy (vzniku kaveren) buď nevhodným provedením zásypů nebo výplně štol nebo vyplavením okolní zeminy.

Opravy stávajících stok bez budování nové konstrukce zahrnují především metody:

- opravy stok robotem (odstranění neodplavitelných nánosů, zbroušení přesazených přípojek,
- vyspravení spár a prasklin)
- opravy zevnitř stok (pouze u průlezných a průchodných profilů) různé metody vyvločkování stok

1.3.3. PRŮKAZ KVALITY

Zhotovitel – dodavatel stavebních prací na stokové síti prokazuje kvalitu provedených prací investorovi – stavebníkovi, a to vždy za účasti zástupců vlastníka a provozovatele.

Průkaz kvality spočívá v:

- prokázání spolehlivosti použitých materiálů doklady o certifikaci provedení zkoušky vodotěsnosti potrubí a šachet
- prokázání přímostí potrubí a kvality vnitřního povrchu, zejména spojů kamerovou zkouškou kontrole ovality.
- kontrole výskytu infiltrace v případě uložení pod hladinou podzemní vody

U nově budované kanalizace se kvalita provedených prací dokladuje pomocí všech uvedených bodů společně.

1.3.3.1. ZKOUŠKY VODOTĚSNOSTI

Zkoušky vodotěsnosti se provádí na všech nově budovaných úsecích kanalizace.

Kanalizace bez rozdílu umístění a druhu se zkouší na přetlak vodního sloupce. Tlaková zkouška se vykonává na potrubí v délce max. 200 m (mezi dvěma a více kanalizačními šachtami) a to tak, že v nejnižším místě potrubí je zkušební tlak max. 8 m v.s. a v nejvyšším místě 5 m v.s. nade dnem potrubí. Zkouška se provádí po 30 --- 60 min. zásaku a ustálení, po dobu 1 hod s maximálním únikem vody 0,15 l/m² povrchu potrubí. V ostatní realizaci zkoušky se postupuje dle ČSN 75 69 09.

Zkoušky možno provádět vzduchem dle ČSN EN 1610 (756114), čl. 13.2.

1.3.3.2. KAMEROVÉ ZKOUŠKY

Obecně se kamerové zkoušky požadují u všech přejímek kanalizace. Současně plní účel kontroly vyloučení případné infiltrace balastních vod do kanalizace.

Kamerové zkoušky se provádějí též při kontrole všech dodatečných napojení (vysazení odboček) na uliční stoky.

Časově se kamerové zkoušky zabezpečují též před termínem ukončení záruční doby, případně před uvedením do provozu po provozování jiným provozovatelem.

Kamerové zkoušky se provádí dle ATV M143 a A149.

1.3.3.3. KONTROLA OVALITY

U materiálů s povolenou deformací se provede přeměření a posouzení skutečné ovality, a to nejen před uvedením do provozu, ale i před koncem záruční doby. Kontrolu před uvedením do provozu zabezpečuje investor, kontrolu před koncem záruční doby zabezpečuje pro vlastníka provozovatel.

1.3.4. OPRAVY POTRUBÍ

Opravy potrubí provádí provozovatel. Ve výjimečných případech, se souhlasem vlastníka a provozovatele může opravy kanalizačních potrubí provádět zhotovitelská firma. Při opravách je nutno řídit se požadavky provozovatele ve spolupráci s výrobcem materiálů.

Opravy plastových potrubí, sklolaminátových a kameninových potrubí se provádí

- při malé poruše (proražení, či jiné mechanické poškození) výřezem a vložením převlečné spojky
- při větší poruše (podélná prasklina, rozsáhlejší mechanické poškození) výměnou celé trubky s použitím převlečné spojky na spojení rovných konců

Opravy betonových, železobetonových (kruhových, vejčitých, tlamových) stok se provádí na základě zpracování prováděcí dokumentace oprávněnou osobou ve spolupráci s výrobcem trub. Způsob opravy musí být vždy projednán s provozovatelem kanalizace.

Opravy zděných stok se provádějí klasickým způsobem jako při jejich provádění. Porušené klenby je možno nahradit stropními deskami s izolací a obetonováním.

1.3.5. RUŠENÍ POTRUBÍ

V případě rekonstrukcí stokové sítě může v některých úsecích dojít k vyřazení z provozu některých původních stokových úseků, případně i objektů (zejména vstupních šachet).

V těchto případech o jejich likvidaci rozhoduje vlastník na návrh projektanta.

Likvidaci stok a vstupních šachet možno provést:

- výkopem a rozebráním potrubí a šachet
- částečným rozebráním vrchních částí šachet a ponecháním spodních částí a potrubí v zemi
- při rušení a rozebrání stok je třeba respektovat, že se jedná o majetek města a investor (společně se zhotovitelem stavby) musí na svůj náklad likvidovat vytěžený materiál dle dispozic vlastníka
- pokud potrubí rušených stok zůstává v zemi, musí být prokazatelně vyplněno v celém profilu vč. spodních částí šachet, nejlépe litým hubeným betonem
- rušení přípojek je třeba provést jejich zaslepením na tělese stoky (zazdění, zavíčkování, vtažením rukávce), zbývající část se v celé délce buď rozebere v otevřeném výkopu nebo vyplní litým hubeným betonem

1.4. OBJEKTY NA SÍTI

Šachtové objekty na síti se zhotovují z betonových a železobetonových prefabrikovaných dílců. Prefabrikáty z jiných materiálů (kameniny a plastů) se připouští jen výjimečně ve zdůvodněných případech a se souhlasem vlastníka.

1.4.1. VSTUPNÍ A REVIZNÍ ŠACHTY

Kanalizační šachty se na stokové síti umísťují z důvodů revize, čištění a vstupu do stoky. Poklop kanalizačních šachet musí být litinový s větracími otvory DN 650–850 s pevnostní třídou dle typu komunikace. Umísťuje se tak, aby maximálně omezoval či znemožňoval vtok povrchové vody do kanalizační sítě a byl řádně přístupný. Použitelné jsou betonové prefabrikáty pro různé typy šachet:

- víko s rámem (poklopy)
- vyrovnávací prstence

- přechodová skruž (příp. deska)
- skruže
- šachtové dno

K osazení poklopů se používá plastových či betonových prstenců spojených (lepených) na šlechtěnou maltovinu.

Z důvodů případné úpravy nivelety komunikace se poklopy neosazují přímo na kónus (přechodovou skruž). Možnost podložení poklopů betonovými prstenci se omezuje do max. výšky 20 cm (do prstenců se nemohou osazovat stupačky).

Dna šachet je možno upravovat pouze s vložkami vhodnými pro použitý trubní materiál stoky. Pro monoliticky zhotovené šachty je možné dno (žlábek i lavičky) vydláždit z dlažebních kostek.

Maximální vzdálenosti mezi vstupními šachtami

Profil DN	Druh kanalizace	Vzdálenost [m]
250–500	Splašková a jednotná	50
250–500	Dešťová	60
600–1200	Splašková i dešťová	60
1400	Splašková i dešťová	70
1600	Splašková i dešťová	70

1.4.2. SPOJNÉ ŠACHTY

Spojení dvou funkčně rovnocenných stok (soutok) až do DN 500 včetně (stejně jako připojení vedlejší stoky na stoku hlavní o DN 500) se provádí ve vstupní šachtě běžné konstrukce:

- skružová šachta betonová s prefabrikovaným dnem provedeným na zakázku dle vzájemné polohy připojovaných stok nebo se dnem monolitickým betonovaným na místě
- u větších profilů se jedná o spojnou komoru. Její návrh musí být před dokončením projektu projednán s vlastníkem, neboť četnost řešení je vysoká, vzhledem k rozmanitosti možných směrů napojení

Nejběžnější typy jsou:

- Průběžná stoka v přímce – bez změny profilu hlavní stoky Průběžná stoka v přímce – se změnou profilu hlavní stoky
- Stoky v protilehlém oblouku – bez změny profilu hlavní stoky Průběžná stoka v oblouku – zmenšený profil hlavní stoky
- Z hlediska konstrukčního řešení provádění stavby i ekonomického hlediska se požaduje, aby hlavní stoka byla v přímém směru. Výjimky odsouhlasuje vlastník.

1.4.3. PŘÍPOJKY

V kapitole je uveden návrh řešení kanalizačních přípojek od objektů a nemovitostí. Pravidla platí i pro přípojky od dešťových vpustí dvorního typu odvodňující komunikace pro pěší, či jiné zpevněné plochy podobného charakteru, které nejsou ve vlastnictví města.

Přípojka je samostatná stavba, která není vodním dílem. Její stavbu povoluje stavební úřad po předložení projektu odsouhlaseného provozovatelem.

Přípojkou se rozumí trubní odbočení od stoky až po vyústění vnitřní kanalizace v prostoru odvodňované nemovitosti.

Zákon č. 274/2001 Sb. § 3:

- Vlastníkem kanalizační přípojky, popřípadě jejích částí zřízených přede dnem nabytí účinnosti tohoto zákona, je vlastník pozemku nebo stavby připojené kanalizaci, neprokáže-li se opak.
- Kanalizační přípojku pořizuje na své náklady odběratel, není-li dohodnuto jinak; vlastníkem přípojky je osoba, která na své náklady přípojku pořídila.
- Opravy a údržbu kanalizačních přípojek uložených v pozemcích, které tvoří veřejné prostranství, zajišťuje provozovatel ze svých provozních nákladů.

- Kanalizační přípojka je samostatnou stavbou tvořenou úsekem potrubí od vyústění vnitřní kanalizace stavby nebo odvodnění pozemku k zaústění do stokové sítě. Kanalizační přípojka není vodním dílem.
- Vlastník kanalizační přípojky je povinen zajistit, aby kanalizační přípojka byla provedena jako vodotěsná a tak, aby nedošlo ke zmenšení průtočného profilu stoky, do které je zaústěna.
- Kanalizační přípojky se napojují přednostně do odboček vysazených na potrubí stoky již při její výstavbě. Evidenci odboček a jejich místopis vede provozovatel.
- Dodatečné vysazování odboček se provádí pouze na základě technických podkladů získaných u provozovatele a po jeho předběžném souhlasu. Vlastní provedení bude vždy zkontrolováno TV kamerou za účasti zástupce provozovatele.
- Dodatečné vysazení odbočky se provádí navrtáním otvoru příslušného tvaru (za použití speciálního vrtacího přípravku, přípustné je i obvrtání tvaru napojovacího otvoru maloprůměrovým vrtákem nebo vyříznutím v případě plastu) a následné osazení příslušného sedla dle materiálu a profilu stoky. V případě plastových potrubí při dodatečném vysazení odbočky je vhodné použít pouze mechanický způsob osazení sedel. Úhel napojení kanalizační přípojky by měl být 45° nebo 60°, pouze výjimečně 90°.

Pro stoky a přípojky se používá následující kombinace materiálů:

stoka	přípojka	sedlo
kamenina	kamenina	obetonovat
železobeton	kamenina obetonovat	obetonovat
PVC	PVC	
sklolaminát	sklolaminát s hrdlem odpovídajícím materiálu přípojky	

Šikmé a kolmé odbočky na stokách a stokové vložky, osazené na zděných stokách jsou vždy profilu DN 200. Výjimečné snížení profilu přípojky na DN 150 lze použít pouze se souhlasem provozovatele.

V případě změny materiálu je vždy nutno použít příslušných tvarovek (přechodů).

1.4.3.1. PLÁNOVÁNÍ PŘÍPOJEK

Kanalizační přípojka je svodné potrubí, které odvodňuje pozemek a objekty na něm ležící (dále jen nemovitost) až k zaústění do veřejné kanalizace. Za přípojku se považuje i svod dešťové vody, výjimečně i jiných povrchových vod, pokud kvalitou vyhovují Kanalizačnímu řádu.

Každá nemovitost má mít v případě jednotné kanalizace jednu samostatnou přípojku. V případě oddílné kanalizace pak 1 přípojku splaškovou a 1 přípojku dešťovou.

Trasa přípojky na veřejném prostranství má být přímočará (jednotný směr a spád), kromě případů změny směru a spádu v revizních šachtách, odsouhlasených provozovatelem. V celé její délce musí být respektováno její ochranné pásmo.

Při návrhu uličních stok je třeba provést rozbor případného odvodnění přilehlých dosud nezastavěných nemovitostí a na stoku navrhnout přípojkové odbočky. O místě vysazení odbočky je nutná konzultace s vlastníkem připojovaného objektu. Současně je nutné počítat s vysazením většího počtu odboček, které v budoucnu pokryjí předpokládaná další napojení (např. uličních vpustí po pozdějším dobudování komunikaci). Při pokládce potrubí musí zhotovitel dbát na dlouhodobě bezpečné zaslepení nepoužitých odboček (nutno potvrdit provozovatelem ve stavebním deníku – doklad pro kolaudaci).

1.4.3.2. PROJEKTOVÁNÍ A SCHVALOVÁNÍ PŘÍPOJEK

Podmínky, způsob a místo připojení nemovitosti na kanalizaci pro veřejnou potřebu, určí žadatel v době zpracování projektové dokumentace pro územní rozhodnutí, popř. stavební povolení provozovatel.

Projektová dokumentace každé přípojky musí být stavebníkem předložena provozovateli k odbornému posouzení. Toto se týká i případů výstavby pouze části přípojky, nebo jejich rekonstrukce prováděné v souvislosti s výstavbou (rekonstrukcí) veřejné kanalizace. Provozovateli je nutno předložit k posouzení i návrh areálových (vnitřních) kanalizací.

Vlastníka provozovatel si vyhrazují právo uplatnit na stavebníkovi požadavek na předčištění odpadních vod, pokud nebudou vyhovovat požadavkům příslušného Kanalizačního řádu. Dešťové vody se požaduje přednostně likvidovat na pozemku stavebníka, s cílem minimalizovat množství dešťových vod vypouštěných do kanalizace. Aby se zabránilo nežádoucímu ředění odpadních vod přiváděných na ČOV, nelze do splaškové a jednotné kanalizace přivádět tzv. balastní vody.

1.4.3.3. SMĚROVÉ VEDENÍ

Přípojka má být vedena na veřejném prostranství v přímém směru, přednostně kolmo na kanalizaci pro veřejnou potřebu. Změnu trasy nebo sklonu lze provádět pouze v prostoru revizní šachty, nebo ve spadišti.

Napojení přípojky na veřejnou kanalizaci se u nových stok provádí přednostně do vložek pod úhlem 45° až 60°. Při dodatečném napojování na kanalizaci lze po souhlasu provozovatele provést napojení kolmé.

Z důvodů snadného čištění se napojení přípojek od významných nebo rozsáhlých (velkoplošných) objektů (školy, nemocnice atd.) doporučuje do vstupní šachty. Obdobně se doporučuje napojení přípojek do koncových šachet kanalizace.

Přípojka má být uložena v nezámrazné hloubce, pod energetickými podzemními vedeními a pod vodovodem.

1.4.3.4. VÝŠKOVÉ VEDENÍ

Nejmenší přípustný sklon přípojky DN 200 je 1 %. Tento sklon se používá pouze v odůvodněných případech, jako minimální sklon se doporučuje použít 2 %. Největší přípustný sklon přípojky je 40 %. Pokud na přípojce vychází větší sklon, je nutno použít spádový stupeň (nebo spadiště či skluz), umístěný na pozemku odvodňované nemovitosti.

1.4.3.5. REVIZNÍ ŠACHTY

Pokud to prostorové podmínky dovolují, umísťují se na přípojce na pozemku odvodňované nemovitosti revizní šachty. Tyto šachty nemají být od oplocení (hranice pozemku) vzdáleny více než 1,0 m. V případě, že není u sídlištních objektů hranice specifikována a objekty nejsou oploceny, umísťuje se šachta v zelené ploše přilehající k objektu v těsné blízkosti hranice zelené plochy s chodníkem či komunikací.

Na běžné přípojce DN 150 se osazuje revizní šachta o min. průměru 300–400 mm. V případě níže položených nemovitostí lze do revizní šachty vložit zpětnou klapku, min. průměr této šachty je 1000 mm. Šachta bude osazena litinovým poklopem D 1,5 – 12,5.

Šachty umístěné mimo pozemek odvodňované nemovitosti musí být konstrukčně provedeny jako vstupní šachty na veřejné kanalizaci (průměr skruži 1000 mm). Pokud je revizní šachta umístěna na pozemku odvodňované nemovitosti, pak tuto šachtu lze po souhlasu provozovatele navrhnout i v jiném provedení. Musí však v každém případě umožnit příjezd těžké mechanizace a zavedení čistícího nástroje.

1.4.3.6. SPÁDOVÉ STUPNĚ

Při velkém výškovém rozdílu, kdy nelze vybudovat přípojku v jednotném sklonu, je nutno na přípojce vybudovat spádový stupeň. Výstavba svislého trubního úseku na přípojkách mimo spádový stupeň dovolena není. Pro kanalizační přípojky je možno použít spádových stupňů:

- umístění spádového stupně mimo vlastní šachtu. Přívodní potrubí je propojeno do šachty. Svislá část je svedena na dno šachty, kde je osazen čistící kus. Přívodní část přípojky lze čistit ze šachty
- spadiště obdobně jako na stokách. Používá se při profilu přípojky DN 300 a DN 400

Zásadou navrhovaného spadiště je, že vtokový kus je navržen tak, aby odpadní vody nemohly přepadat až do vstupní části spadiště, ale všechny byly odváděny trubním obtokem. Profil tohoto potrubí je shodný s profilem přípojky. Vstupní prostor spadiště je vyzděn z cihel, spodní část z opracovaných kamenů, čedičových cihel, nebo dlažebních kostek. Kaplička je navržena šířky 0,70 m a výšky min. 1,5 m. Strop lze vybudovat jako klenbu, nebo při nedostatku místa jako železobetonovou desku. Ostatní podmínky výstavby jsou stejné, jako podmínky výstavby spadišť na veřejných stokách.

1.4.3.7. ŽÁDOST O PROVEDENÍ PŘÍPOJKY

Podmínky a pravidla pro žadatele o provedení kanalizační přípojky vydává zástupce vlastníka kanalizační sítě – provozovatel – žadatel je povinen tyto podmínky plně respektovat.

U žádosti o provedení kanalizační přípojky je nutné zajistit **souhlas vlastníka** kanalizace v dané lokalitě.

Podklady pro zřízení přípojky jsou ke stažení na: www.vodos.cz

Specifikace Čerpací Stanice

Čerpací stanice (na kmenových stokách) – L1, P1, P2

- čerpadla s vířivými oběžnými koly, např.: KRT, Hidrostal, alternativa po konzultaci s provozovatelem
- snímání hladin – ultrazvukovým zařízením, např. typ: NIVELCO, alternativa po konzultaci s provozovatelem, kompatibilní se stávajícím dispečerským systémem
- přenos na dispečink – kompatibilní se stávajícím dispečerským systémem
- hrubé předčištění čs bude konzultováno s provozovatelem

Čerpací stanice na stokové síti Města Kolína

- čerpadla typu: např.: HIDROSTAL, alternativa po konzultaci s provozovatelem
- snímání hladin – Sondy – plováky – přenos na dispečink (kompatibilní se stávajícím dispečerským systémem)
- nádrže na dávkování chemikálií se záchytnou vanou
- přenos na dispečink – kompatibilní se stávajícím dispečerským systémem

Domovní čerpací stanice

- čerpadla typu např.: SIGMA EFRU, z důvodu jednoduchosti tlakové kanalizace, alternativa po konzultaci s provozovatelem
- snímání hladin – sondy a plováky
- poklopy: celolitinové
- přivzdušnění gravitační části KP
- elektro rozvaděč

TLAKOVÁ A PODTLAKOVÁ KANALIZACE

- tlaková kanalizace odvádí odpadní vody tlakem okružovou nebo větvenou stokovou sítí na ČOV. U tlakových kanalizací se množství předané vody měří fakturačním indukčním průtokoměrem. Provozní tlak v systému je vyvozován soustavou čerpadel osazených v domovních čerpacích stanicích s akumulací jímky, do kterých odpadní vody natékající gravitačně
- dávkování chemikálií – využívá se u tlakové kanalizace pro potlačení zápachu při jejím vyústění do kanalizace gravitační. Zápach způsobuje tvorba sulfanu bakteriálním rozkladem jak organických, tak anorganických látek obsahujících síru. Zvýšení pH dávkováním 25 % louhu sodného zamezuje výskytu disociované formy síry ve formě sulfanu. Dávkovací komplet bude používán IBC kontejner 1 000 l se záchytnou vanou a dávkovací čerpadlo. Dávkovací komplet musí být zabezpečen v uzamykatelném zděném, plastovém či kovovém kontejneru (krytu). Potřebnou dávku louhu sodného stanovuje technolog provozovatele

Tlaková síť se navrhuje nejčastěji z plastového potrubí (PVC, PP, PE) s min. DN 80 ve sklonu 3 ‰
Tlaková kanalizace je osazena následující technologií:

- Tlakové sběrné potrubí
- Domovní čerpací stanice s akumulacími jímkami
- Tlakové domovní přípojky z čerpacích stanic na sběrnou síť
- Gravitační domovní přípojky

Podtlaková stanice je zařízení, které zabezpečuje provoz podtlakové kanalizace. A tato podtlaková stanice je osazena následující technologií:

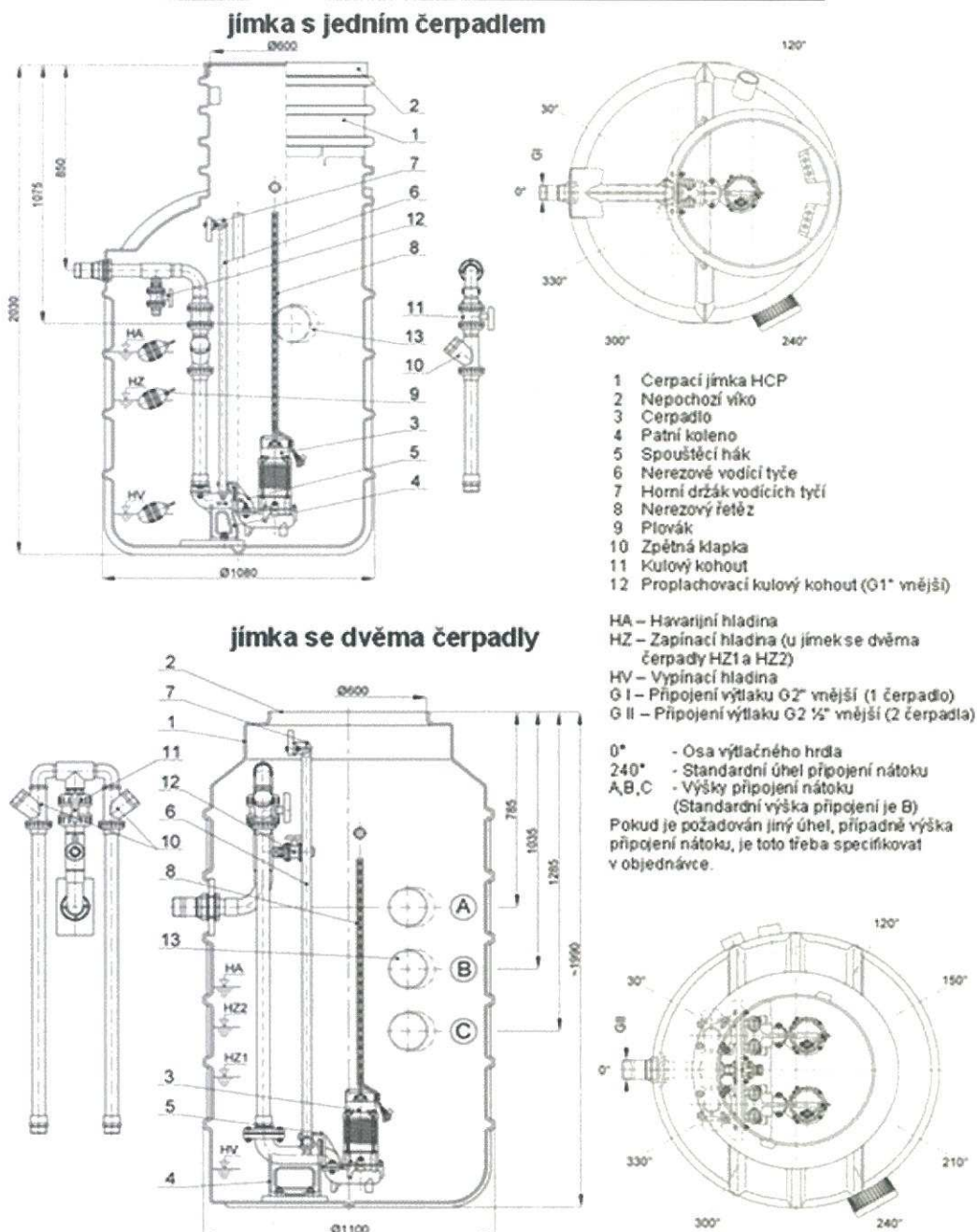
- Podtlaková nádoba
- Vývěvy: BUSCH
- Čerpadla: GFHU
- Propojovací potrubí a armatury: Potrubí – PVC DN 32–160 mm

- Ovládání a regulace – Ovládání čerpadel ultrazvukovým snímačem a ovládání vývěv podtlakovým regulátorem.
- Sběrné podtlakové potrubí je z PVC v DN 63–160 a je vedeno ve sklonu min. 2 ‰
- Ventily AIRVAC 2“ a 3“ s automatickým přivzdušněním jsou z materiálu ABS s odolností proti agresivním látkám.

PODTLAKOVÉ JÍMKY, DRUH, PŘIVZDUŠNĚNÍ GRAVITAČNÍ ČÁSTI KP

- Podtlaková jímka: Podtlakový ventil 2“ a 3“
- Řídící jednotka
- Sensorová trubka
- Přivzdušnění gravitační části kanalizační přípojky

Vzorové schéma domovní čerpací stanice



1.4.4. DEŠŤOVÉ VPUSTI

Dešťové vpusti slouží převážně k odvodnění komunikací a nejsou součástí veřejné kanalizace. Vpust vč. přípojky není vodním dílem a v celé délce přípojky je v majetku toho, komu náleží odvodňované území. Dešťové vpusti se umísťují do míst efektivního zachycení povrchového odtoku do nejnižšího místa tak, aby nedocházelo k hromadění srážkových vod na povrchu. Přídlažby se osazují výjimečně a to tak, aby nepůsobily dlouhodobě překážku v odtoku povrchové vody. Maximální výška odtékající povrchové vody v komunikačním prostoru nesmí překročit 36 mm. Vpusti se obvykle umísťují dle podélného sklonu komunikačního prostoru, a to ve vzdálenosti 18–42 m.

Vzdálenost vpusti (při splnění výšky odtokové vody z tělesa) podélně, při podélném sklonu (příčný sklon liniové komunikace se neuvažuje) nivelety komunikace udává tab.:

Maximální vzdálenosti vpustí DN 500 v komunikaci

Podélný sklon [%]	<2	2 — 5	5 — 9	9 — 12	12 — 14	14 — 16	16 — 22	> 25
Vzdálenost [m]	36	46	38	34	26	22	18	výpočet *

* případně navrhnout „horskou“ vpust'

Doporučené typy poklopů a roštů vpustí s ohledem na typ komunikace:

Funkční třída	Popis komunikace	Typ
A	Komunikace II. tř. s povolenou rychlostí > 70 km/h	D 400
A	Komunikace III. tř. s povolenou rychlostí 50---90 km/h	D 400
B	Komunikace s povolenou rychlostí 40 --- 60 km/h	D 400
C	Komunikace s povolenou rychlostí 20 --- 40 km/h	D 400
D	Komunikace s povolenou rychlostí 7 --- 20 km/h	D 400
E	Komunikace s povolenou rychlostí <7 km/h	D 400
Ostatní	Zpevněné a nezpevněné plochy	A 15
Liniové odvodnění	V komunikaci typu A–B	F 900
	Ve vnitřním městě a komunikace C–D	D 400
	V satelitních zónách města a komunikace E V	C 250
	ostatním intravilánu	B 125

Uliční dešťové vpusti se navrhují z prefabrikátů s kalníky (usazovací prostor), pachovými uzávěry a s kalovým košem. Materiál: kamenina, beton. Sortiment dodavatele musí zahrnovat prefabrikáty šachtového dna, skruže s polodrážkovými spoji, horní skruž bez horní polodrážky a přechodové desky, na kterou se osadí rám vtokové mříže.

Hloubka vpustí se upravuje volbou počtu středních skruží. Maximální přípustná hloubka je 1,50 m.

Vtokové mříže uličních vpustí musí odpovídat ČSN EN 124.

Tvoří je:

- Mříž litinová 500 x 500 mm bez vložky pro uliční vpusti třídy D 400, dle DIN 19583, s doplňujícím nápisem „kanalizace“
- Rám litinový s betonem bez vložky pro uliční vpusti třídy D 400 dle DIN 19583
- Kalový koš dle DIN 4052, tvar A, se čtyřmi řadami šterbin, h = 600 mm (nebo zkrácený koš v případě zkrácené vpusti, nebo velkých sklonů vozovky)
- Objekt uliční vpustí z betonových skruží, nebo plast

1.5. OCHRANNÁ PÁSMA

Ochranné pásmo kanalizace je vymezeno svislými rovinami vedenými na obě strany od potrubí nebo vně jiného kanalizačního objektu ve vzdálenosti:

u stok do DN 500 včetně přípojek	1,5 m od vnějšího líce potrubí
u stok nad DN 500	2,5 m od vnějšího líce potrubí
u čerpacích stanic a dalších objektů	2 m od vnějšího nadzemního nebo podzemního obrysu objektu, potřebný rozsah se vymezí v rámci projektu

Vodoprávní úřad může stanovit jiný rozsah ochranného pásma stoky nebo objektu na základě místních podmínek. Vymezení ochranného pásma nově navrhovaných stok má být součástí vodoprávního rozhodnutí.

Zasahuje-li ochranné pásmo kanalizace do soukromých pozemků, řídí se podmínkami pro zřízení věcného břemene.

V souladu se zákonem o vodovodech a kanalizacích lze v ochranném pásmu kanalizace následující činnosti provádět jen s písemným souhlasem vlastníka.

Jedná se o činnosti:

- provádět zemní práce, stavby, umisťovat konstrukce nebo jiná podobná zařízení nebo provádět činnosti, které omezují přístup ke kanalizaci nebo které by mohly ohrozit její technický stav či plynulé provozování
- vysazovat trvalé porosty
- provádět skládky mimo jakéhokoliv odpadu provádět terénní úpravy

V prostoru ochranného pásma se nesmějí vysazovat stromy a keře s mohutným kořenovým systémem. Dále umisťovat nadzemní či podzemní stavební objekty.

V případě umístění stok do zelených ploch je nutno zajistit obslužnou komunikaci pro možnost oprav a údržby pomocí kanalizačních vozidel.

Minimální ochranná pásma [cm]

DN Jmenovitá světlost	Od vnějšího líce potrubí na každou stranu min.	Šířka přístupu k šachtě min.
150 *	150	260
200 *	150	260
300	150	280
400	150	280
500	200	320
600	250	320
800	250	360
1000	250	360
1200	300	400
1400	300	400
> 1600	300	400

Míry platí pro všechny městské zóny

* Přípojky

1.6. PROVOZNÍ PŘEDPISY

1.6.1. KANALIZAČNÍ ŘÁD

Kanalizační řád je provozní předpis, který pro jednotlivé producenty odpadních vod stanoví limity jejich množství a znečištění (v koncentračních a celkových bilančních hodnotách) povolené pro vypouštění do stokové sítě. Určuje látky, které nejsou odpadními vodami, a tudíž nesmí být do stokové sítě vypouštěny a stanoví způsob kontroly dodržování tohoto řádu.

Kanalizační řád vytváří právní předpoklady pro to, aby stoková síť a čistírny odpadních vod města nebyly zatěžovány a poškozovány látkami, na jejichž dopravu a likvidaci nejsou tyto objekty technicky přizpůsobeny a vybaveny.

Pro každou stokovou síť byl Kanalizační řád schválen rozhodnutím odboru ŽP.

Investoři a zhotovitelé nových objektů odkanalizovaných do stokové sítě veřejné kanalizace musí jeho ustanovení dodržovat již při formulování a předkládání žádosti o povolení k vypouštění odpadních vod. Touto povinností je vázán i provozovatel stokové sítě ve fázi vyjadřování k novým investicím.

Producenti odpadních vod nejsou oprávněni bez souhlasu provozovatele vypouštět do stokové sítě odpadní vody jiných producentů.

Investor již ve fázi zpracování přípravné dokumentace musí vyznačit ve spolupráci s provozovatelem do povodí, které ČOV budou jeho OV zaústěny a současně určit předpokládaný druh a množství odpadních vod z technologických objektů, množství splaškových vod ze sociálního zařízení a objem dešťových vod.

Ve fázi předprojektové přípravy zařadí provozovatel nové producenty do vhodné skupiny (A, B, C) dle charakteru jejich OV a určí kontrolní místo na přípojkách a způsob měření množství a kvality produkovaných OV. Kromě toho určí případně místo dovozu OV ze žump a septiků a zaústění dešťových vod (do dešťové nebo jednotné kanalizace).

1.6.2. PROVOZNÍ ŘÁD

Provozní řád je předpis obsahující pravidla pro provozování (obsahuje, údržbu, opravy a operativní řízení) stokové sítě a čistíren odpadních vod včetně zásad, které je třeba dodržet při napojování nově položených stok a jejich objektů.

Každá rozsáhlejší dokončovaná investice na kanalizaci musí být doplněna i návrhem provozního řádu pro zkušební provoz nových objektů.

Rozhodnout o nutnosti vyhotovení doplňujících provozních řádů na nové investice je oprávněn provozovatel na základě dotazu investora před zahájením stavebního řízení. Provozovatel je povinen zpracovateli doplněk provozního řádu sdělit, kterého provozního řádu se doplněk bude týkat. (Stoková síť má několik samostatných PŘ na jednotlivá povodí.)

Provozní řád musí být v souladu s manipulačním řádem recipientů ovlivněných provozem městské kanalizace.

Provozní řád zadává investor nové výstavby. Doplnění nebo úpravy současného provozního řádu zabezpečuje dle „Smlouvy o nájmu.....“ investor u provozovatele.

Provozní řád pro rozhodující část kanalizační sítě byl schválen vlastníkem kanalizace.

1.6.3. DOKUMENTY POTŘEBNÉ K PŘEDÁNÍ MAJETKU

- 1) Geodetické zaměření kanalizačních stok a objektů v elektronické podobě na CD
- 2) Kanalizační řad
- 3) Provozní řád kanalizace
- 4) Rozhodnutí k vypouštění odpadních vod (Povolení k nakládání s odpad. vodami)
- 5) Vodoprávní povolení ke stavbě kanalizace
- 6) Kolaudační souhlas ke stavbě kanalizace
- 7) Záznam o stavu fakturačních elektroměrů na ČS1,2,3
- 8) Záznam o stavu průtokoměru v předávacím profilu do kanalizace města Kolín
- 9) Smlouvy s ČEZ o odběru ELEN
- 10) Doklady předložené ke kolaudaci:
 - dokumentace skutečného provedení stavby kanalizace
 - protokoly o tlakových zkouškách výtlačných potrubí,
 - protokoly o vodotěsnosti stok
 - kamerové zkoušky stok,
 - prohlášení o shodě na použitý materiál - atesty
 - revizní zprávy k elektro zařízení ČS1,2,3
 - stavební deníky
 - zápis o odevzdání a převzetí stavby
 - prohlášení zhotovitele o použitých svařovacích agregátech na potrubí a tvarovky z PE
 - osvědčení o funkčnosti signalizačního vodiče
 - prohlášení zhotovitele o pročištění potrubí
 - protokol o předání před a po stavbě KSÚS
 - prohlášení zhotovitele o uložení odpadů na stavbě
 - prohlášení zhotovitele o likvidaci odpadů na stavbě

1.7. PŘÍLOHY

V grafických přílohách jsou uvedena schémata uložení pro různé druhy materiálu, při různých zatěžovacích podmínkách a při výskytu vysoké hladiny spodní vody.

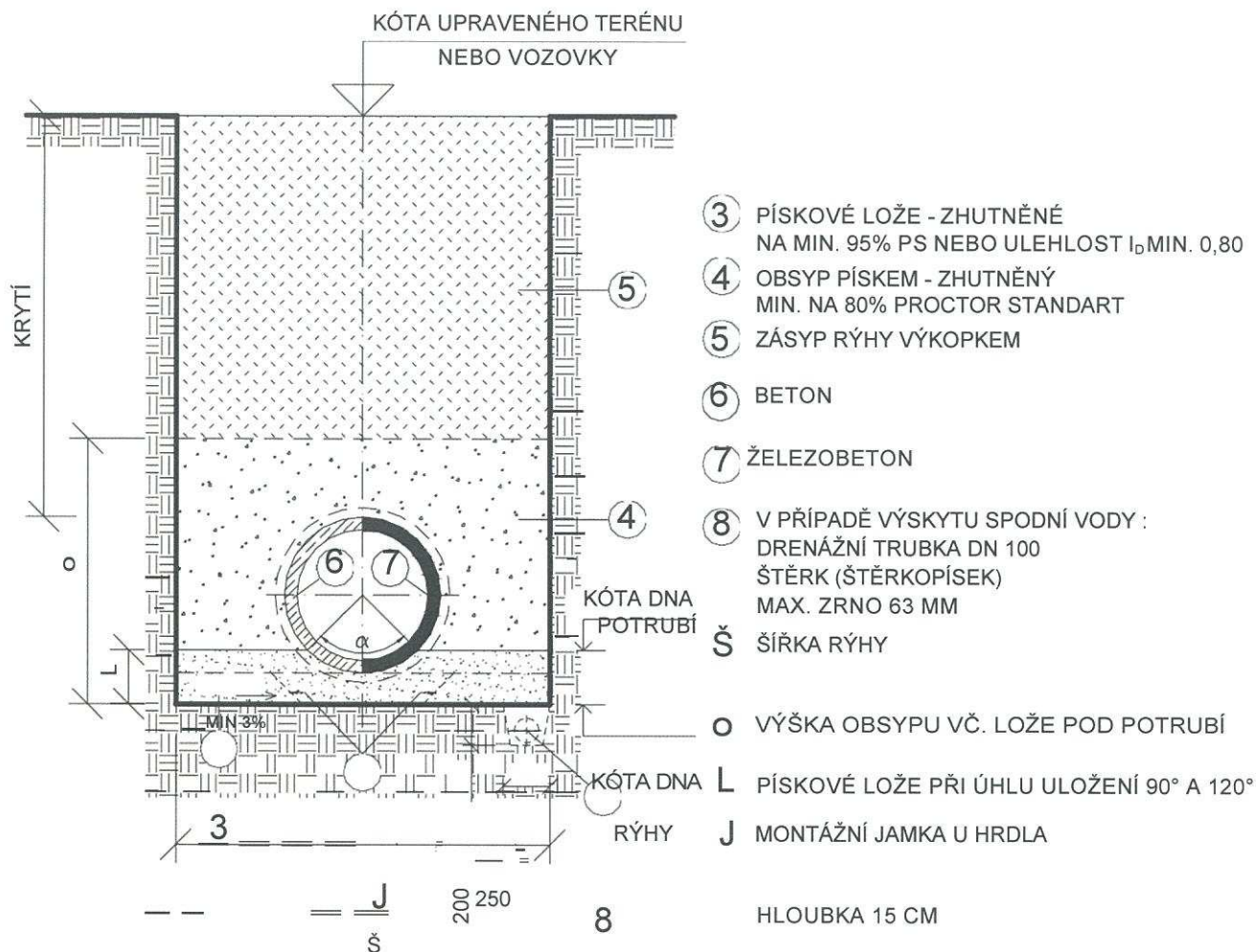
Je na projektantovi, aby rozhodl (a v mezních podmínkách doložil statickým výpočtem) o optimálním technickém, finančním a bezpečném způsobu uložení potrubí.

Ve schématech uvedený středový úhel uložení do sedla – α může dosáhnout až 180°. Návrh může obsahovat i úplné obetonování potrubí, kdy betonové sedlo bude provedeno až 10 cm nad vrchol potrubí.

Seznam grafických příloh:

- 1.7.1. Schéma uložení železobetonového potrubí DN 300 --- 1 200 do pískového lože, úhel uložení 90° --- 120° svislá rýha
- 1.7.2. Schéma uložení železobetonového potrubí DN 300 --- 1 200 do betonového sedla, úhel uložení 90° --- 120° svislá rýha
- 1.7.3. Schéma uložení železobetonového potrubí DN 300 --- 1 200 do pískového lože nebo do betonového sedla, úhel uložení 90° --- 120° šikmá otevřená rýha
- 1.7.4. Schéma uložení kameninového potrubí DN 100 --- 1 400 do pískového lože, úhel uložení 90° --- 180° svislá rýha
- 1.7.5. Schéma uložení kameninového potrubí s vysokou únosností DN 200 --- 800 do betonového sedla, úhel uložení 90° --- 180° svislá rýha
- 1.7.6. Schéma uložení sklolaminátových trub DN 150 --- 2400 do pískového lože, úhel uložení 90° --- 180° svislá rýha
- 1.7.7. Schéma uložení plastových trub (PE) DN 150 --- 800 do pískového lože, úhel uložení 90° --- 180° svislá rýha
- 1.7.8. Schéma uložení plastových trub (PVC) DN 150 --- 600 do pískového lože, úhel uložení 90° --- 180° svislá rýha

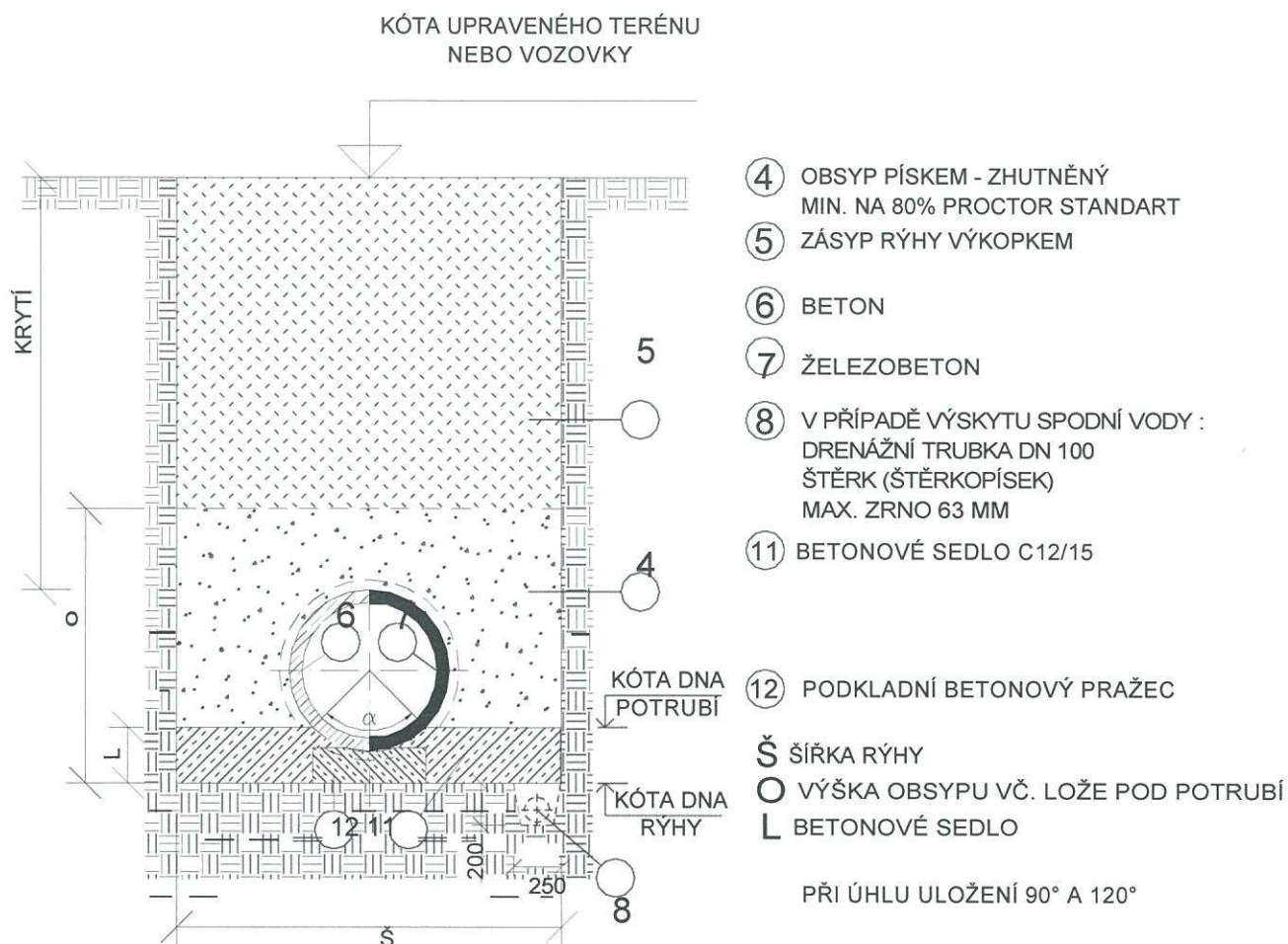
1.7.1. Schéma uložení (železo)betonového potrubí DN 300 - = 1200

 Na dno rýhy nebo do pískového lože, $\alpha = 90^\circ \text{ --- } 120^\circ$, svislá rýha.

 ROZMĚRY [cm] - bez započítání pažení
 Uložení: na dno rýhy - D, do pískového lože - P

DN		300	400	500	600	800	1000	1200
Š *		123	133	155	170	200	225	255
O	D	75	85	100	110	140	165	190
	P	90	100	115	125	155	180	210
L	0	21	23	24	27	35	40	45
	120	26	28	31	35	45	55	60

 * při návrhu pažení se zvětší o min $2 \times 5 = 10$ cm

1.7.2. Schéma uložení (železo)betonového potrubí DN 300 - = 1200

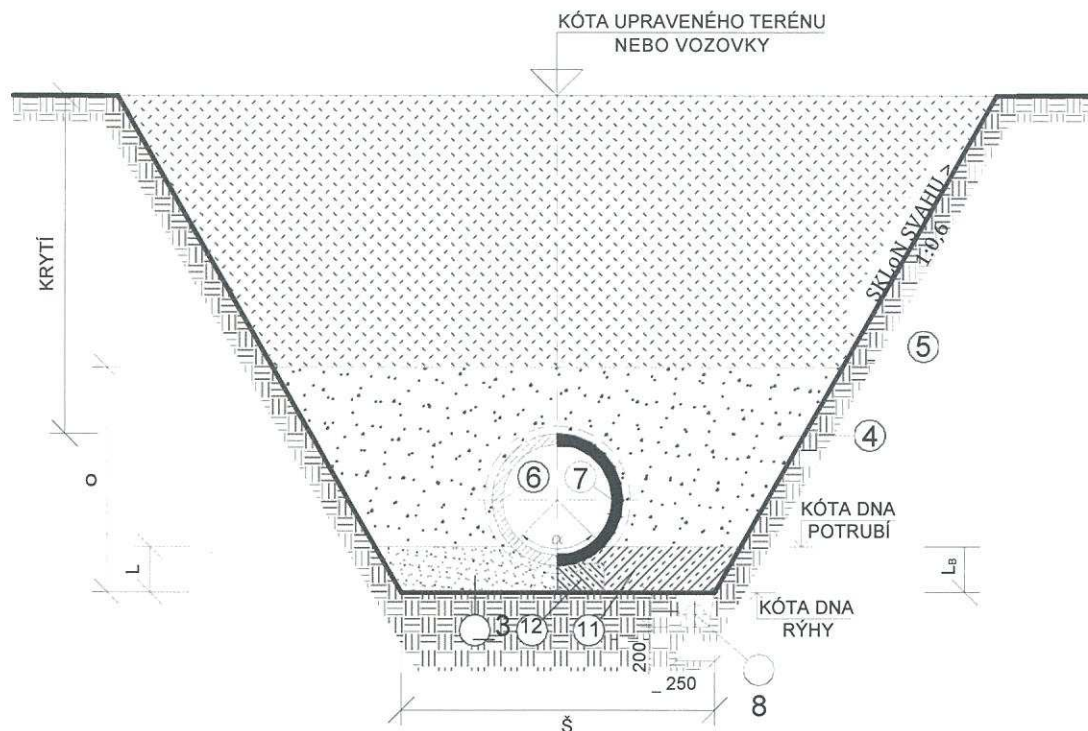
 Do betonového sedla, $\alpha = 90^\circ \text{ --- } 120^\circ$, svislá rýha.


ROZMĚRY [cm] - bez započítání pažení
Uložení: do betonového sedla - B

DN		300	400	500	600	800	1000	1200
Š *	B	123	133	155	170	200	225	255
	B	85	95	110	125	150	175	205
L	O	16	18	20	27	30	35	40
	120	21	23	26	30	32	35	40

* při návrhu pažení se zvětší o min $2 \times 5 = 10$ cm

1.7.3. Schéma uložení (železo)betonového potrubí DN 300 - = 1200

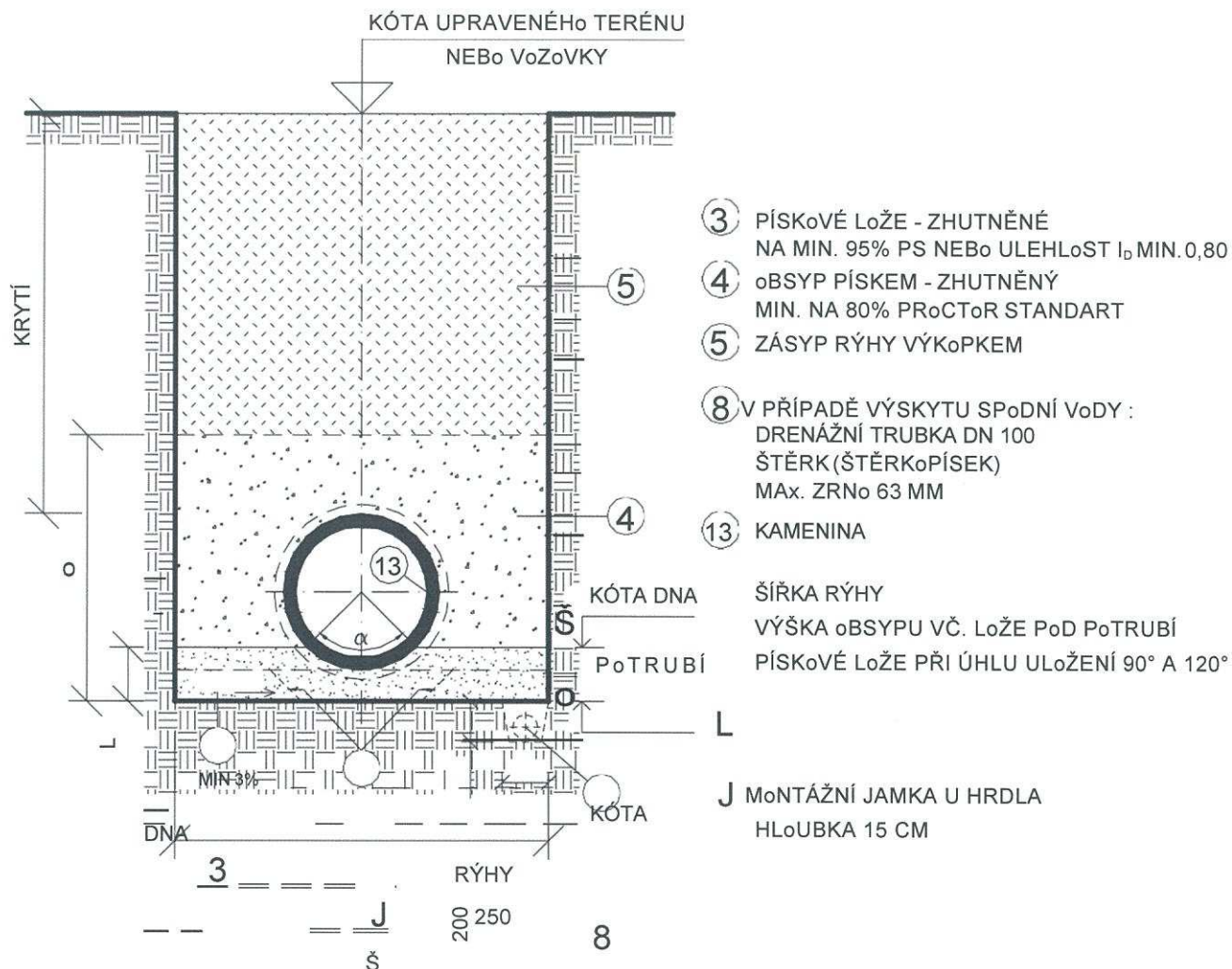
 Do pískového lože nebo do betonového sedla, $\alpha = 90^\circ \text{ --- } 120^\circ$, šikmá otevřená rýha.


- | | | |
|---|--|---|
| ③ PÍSKOVÉ LOŽE – ZHUTNĚNÉ
NA MIN. 95 % PS NEBO ULEHLOST I_p MIN. | ⑦ ŽELEZOBETON | ⑫ PODKLADNÍ BETONOVÝ PRAŽEC |
| ④ 0,80 OBSYP PÍSKEM – ZHUTNĚNÝ
MIN. NA 80 % PROCTOR STANDART | ⑧ V PŘÍPADĚ VÝSKYTU SPODNÍ VODY
: DRENÁŽNÍ TRUBKA DN 100
ŠTĚRK
(ŠTĚRKOPÍSEK) MAX.
ZRNO 63 MM | Š ŠÍŘKA DNA RÝHY
O VÝŠKA OBSYPU VČ. LOŽE POD POTRUBÍ
L PÍSKOVÉ LOŽE
L _B BETONOVÉ SEDLO
PŘI ÚHLU ULOŽENÍ 90° A 120° |
| ⑤ ZÁSYP RÝHY | ⑪ BETONOVÉ SEDLO C12/15 | |
| ⑥ VÝKOPKEM BETON | | |

ROZMĚRY [cm] - bez započítání pažení
Uložení: do pískového lože - P, do betonového sedla - B

DN		300	400	500	600	800	1000	1200	
Š	P, B	115	125	125	140	170	195	215	
	O	P	90	100	112	125	155	182	208
B		84	95	107	125	150	177	203	
L	P	O	21	23	25	27	35	40	43
		120	26	28	31	35	46	53	60
L _B	B	O	16	18	20	27	21	35	38
		120	21	24	27	35	41	48	55

1.7.4. Schéma uložení kameninového potrubí DN 100 - = 1400

 Na dno rýhy do pískového lože, $\alpha = 90^\circ \text{ --- } 180^\circ$, svislá rýha.


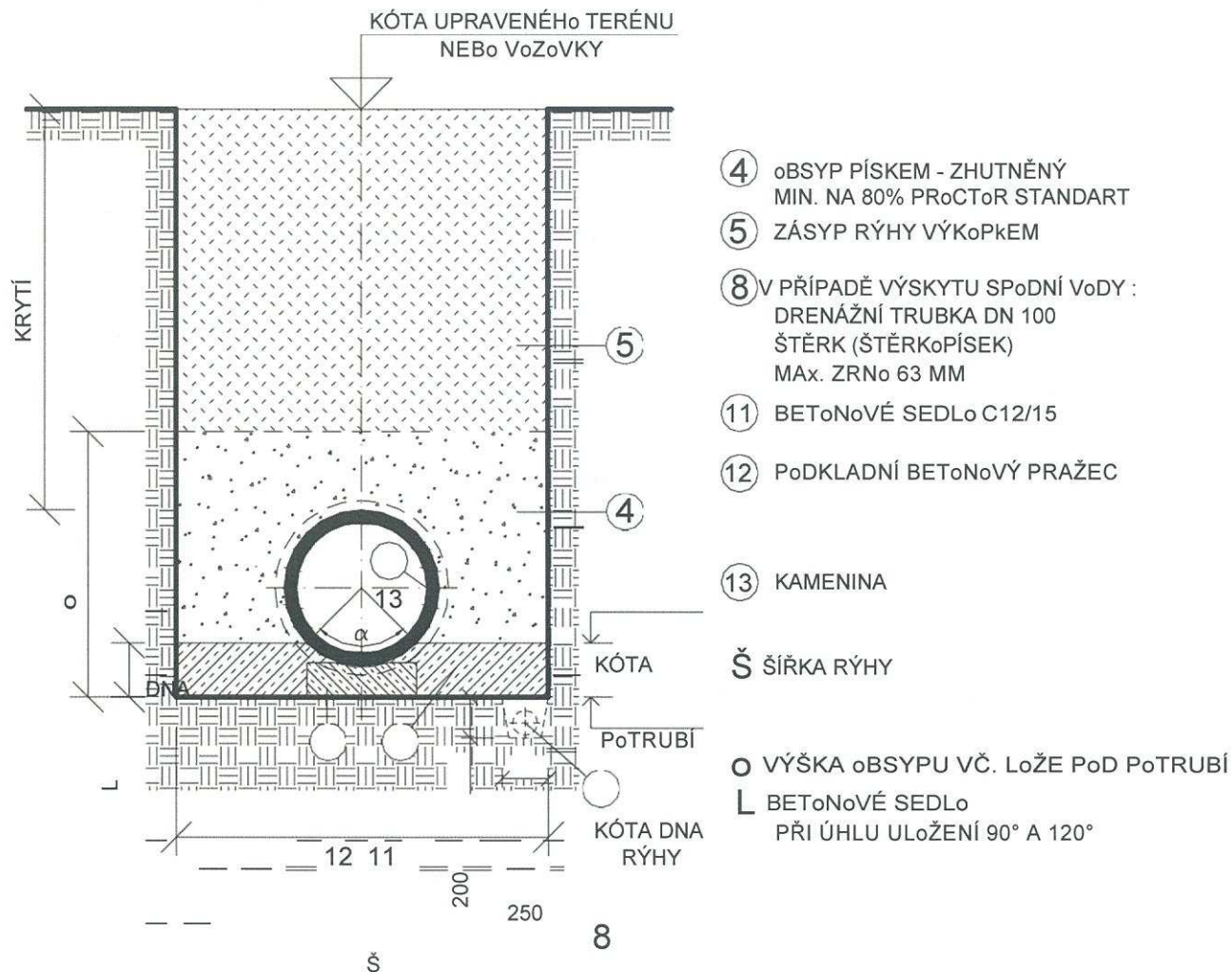
ROZMĚRY [cm] - bez započítání pažení

Uložení: do pískového lože - P

DN		100	125	150	200	250	300	400	500	600	800	1000	1200	1400
Š *	P	53	56	59	64	80	85	119	128	139	175	195	217	255
	O	40	45	45	50	60	65	75	90	100	125	145	170	200
L	O	12	12	13	14	14	15	17	19	21	26	31	36	42
	P	180	17	18	19	22	25	28	34	42	49	65	81	96

 * při návrhu pažení se zvětší o min $2 \times 5 = 10$ cm

1.7.5. Schéma uložení kameninového potrubí s vysokou únosností DN 200 - = 800

 Na betonové sedlo, $\alpha = 90^\circ \text{ --- } 180^\circ$, svislá rýha.


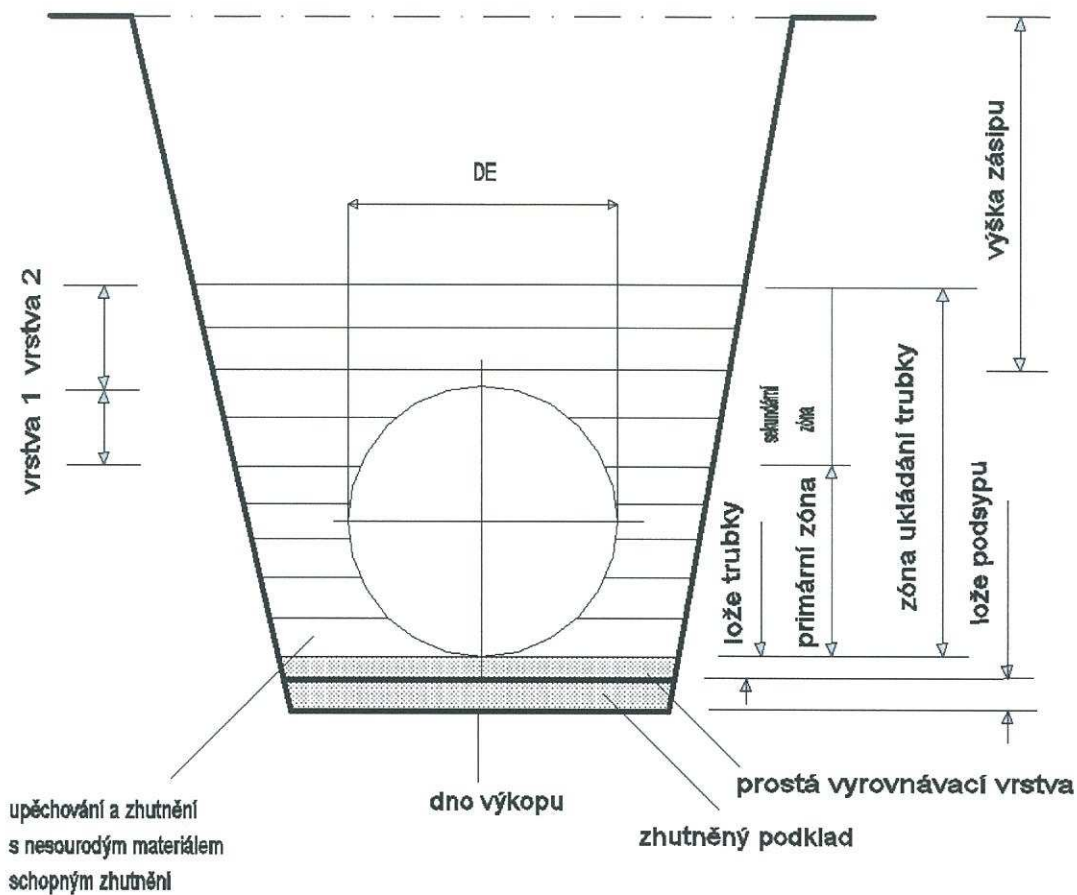
ROZMĚRY [cm] - bez započítání pažení

Uložení: do betonového sedla - B

DN		200	250	300	400	500	600	800	
Š *	B	65	82	88	120	130	145	180	
	O	50	60	65	75	90	105	125	
L	B	O	14	15	16	17	19	22	27
		120	23	26	29	35	43	51	67

 * při návrhu pažení se zvětší o min $2 \times 5 = 10$ cm

1.7.6. Schéma uložení sklolaminátového potrubí DN 150 - = 2400

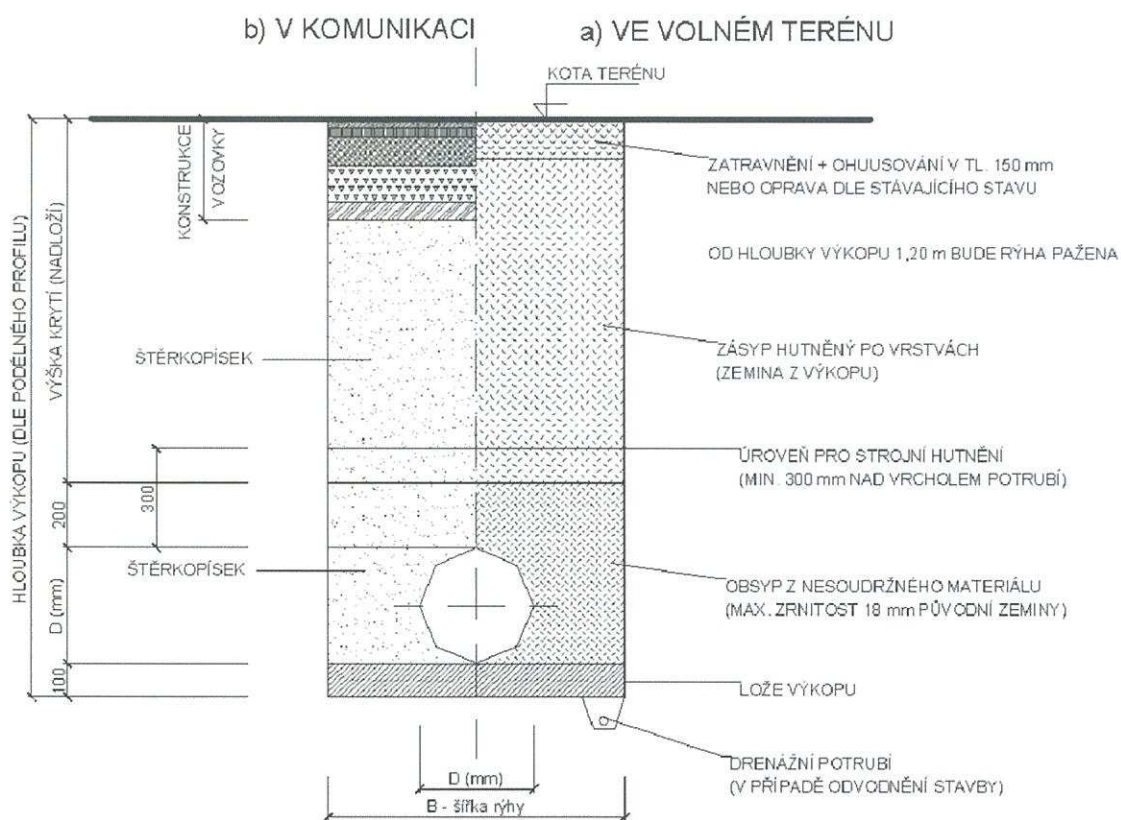
 Na dno rýhy do pískového lože, $\alpha = 90^\circ \text{ --- } 180^\circ$, svislá rýha.

ROZMĚRY [cm] - bez započítání pažení

Uložení: do pískového lože - P

DN		150	200	250	300	350	400	500	600	700	800	900	1000	1800	
													1600	2400	
Š *	P	45	50	55	60	75	80	90	120	130	140	150	D+45	D+60	
O	P	55	60	65	70	75	80	90	100	110	120	130	D+40	D+40	
L	P	O	13	14	14	15	16	17	19	21	23	26	29	31-46	48-100
			180	19	22	25	28	31	34	42	49	54	65	75	81-122

* při návrhu pažení se zvětší o $\min 2 \times 5 = 10$ cm, šířka výkopu je dále úměrná hloubce výkopu, druhu zemin atd.

1.7.7. Schéma uložení plastového potrubí (PE, PP) DN 150 - = 800

 Na dno rýhy do pískového lože, $\alpha = 90^\circ \text{ --- } 180^\circ$, svislá rýha.


Nejmenší šířka rýhy v závislosti na DN

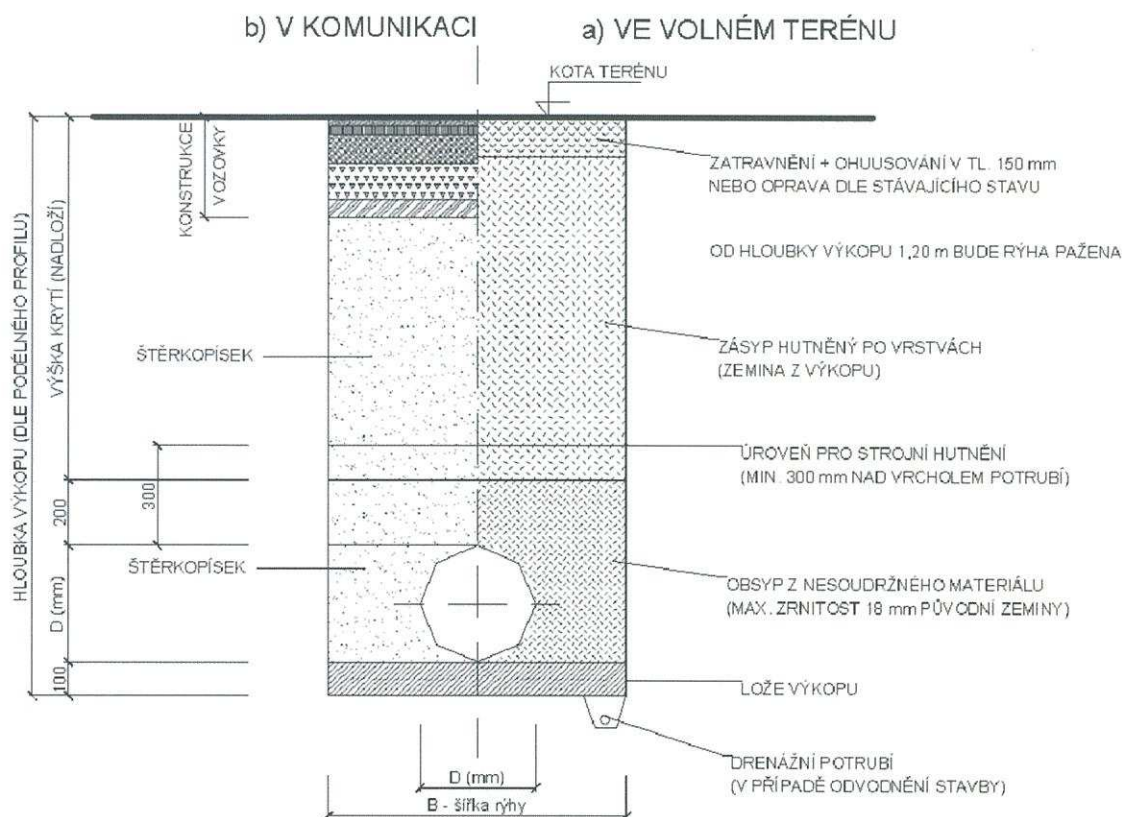
DN	Nejmenší šířka rýhy (OD+x) m		
	zapažená rýha	nezapažená rýha	
		60	60
<200	OD + 0,40	OD + 0,40	
> 250 až < 315	OD + 0,50	OD + 0,50	OD + 0,40
> 315 až < 630	OD + 0,70	OD + 0,70	OD + 0,40
> 630 až < 1200	OD + 0,85	OD + 0,85	OD + 0,40

U údajů OD+x odpovídá x/2 nejmenšímu pracovnímu prostoru mezi troubou a stěnou rýhy popř. pažením, kde OD je vnější průměr trouby v m, B úhel sklonu nezapažené rýhy měřeny k vodorovné ose

Nejmenší šířka rýhy v závislosti na DN

Hloubka rýhy v m	Nejmenší šířka rýhy v m
< 1,00	Není určeno
> 1,00 až < 1,75	0,8
> 1,75 až < 4,00	0,9
> 4,00	1,0

1.7.8. Schéma uložení plastového potrubí (PVC) DN 150 - = 600

 Na dno rýhy do pískového lože, $\alpha = 90^\circ \text{ --- } 180^\circ$, svislá rýha.


Nejmenší šířka rýhy v závislosti na DN

DN	Nejmenší šířka rýhy (OD+x) m		
	zapažená rýha	nezapažená rýha	
		60	60
<200	OD + 0,40	OD + 0,40	
> 250 až < 315	OD + 0,50	OD + 0,50	OD + 0,40
> 315 až < 630	OD + 0,70	OD + 0,70	OD + 0,40
> 630 až < 1200	OD + 0,85	OD + 0,85	OD + 0,40

U údajů OD+x odpovídá x/2 nejmenšímu pracovnímu prostoru mezi troubou a stěnou rýhy popř. pažením, kde OD je vnější průměr trouby v m, B úhel sklonu nezapažené rýhy měřený k vodorovné ose

Nejmenší šířka rýhy v závislosti na DN

Hloubka rýhy v m	Nejmenší šířka rýhy v m
< 1,00	Není určeno
> 1,00 až < 1,75	0,8
> 1,75 až < 4,00	0,9
> 4,00	1,0

